



APEX DYNAMICS, INC.

**高性能双曲面
齿轮减速机**

K 系列

KF / KH



双曲面减速机

▶ 特点：

创新的双曲面螺旋斜齿轮

优化的转动惯量

高定位精度

高效能

低噪音

更耐久的保证精度

安装灵活

多种输出类型

同伺服电机的旋转方向一致

APEX K 系列减速机的输出轴旋转方向同伺服电机一致，简化了机器控制与设置。



KH

KF-S1 / S2

KF-S3

KF-S4



©2020 台湾精锐科技股份有限公司
台湾精锐科技股份有限公司保留所有技术细节、插图以及工程图面的修改权利，
本型录之产品细节将随未来发展及必要设变进行调整。
最新产品资讯及变动，请洽询网站 <http://www.apexdyna.com/>。

减速机的订购

KF — **010⁽¹⁾** — **S1⁽²⁾** / **马达**

KH — **010⁽¹⁾** / **马达**

马达型号：
马达的制造商及型号

减速比⁽¹⁾：

单节：3, 4, 5, 7, 10

双节：12, 16, 20, 25, 28, 35, 40, 50, 70, 100

螺旋斜面

减速比⁽¹⁾：

单节：1, 2

减速机型号：

KF : KF060, KF075, KF100, KF140, KF180, KF210, KF240

KF (螺旋斜面) : KF060, KF075, KF100, KF140, KF180, KF210, KF240

KH : KH064, KH090, KH110, KH140, KH200, KH255, KH285

选用范例：KF100 - 010 - S1 / SIEMENS 1FT6 041 - 4AF71

(1) 减速比($i = N_{in} / N_{out}$)。

(2) S1 = 光轴

S2 = 平键输出轴

S3 = DIN 5480 输出轴

S4 = 空心输出轴

KH 减速机性能

型号	节数	减速比 ⁽¹⁾	KH 064	KH 090	KH 110	KH 140	KH 200	KH 255	KH 285		
额定输出力矩 T _{2N}	1	3	25	50	110	210	420	820	1,600		
		4	25	60	110	210	420	820	1,600		
		5	25	60	110	210	420	820	1,600		
		7	23	50	100	200	390	750	1,400		
		10	18	40	85	170	360	600	1,100		
	2	12	25	60	110	210	420	820	1,600		
		16	25	60	110	210	420	820	1,600		
		20	25	60	110	210	420	820	1,600		
		25	25	60	110	210	420	820	1,600		
		28	25	60	110	210	420	820	1,600		
		35	25	60	110	210	420	820	1,600		
		40	25	60	110	210	420	820	1,600		
		50	25	60	110	210	420	820	1,600		
		70	23	50	100	200	390	750	1,400		
100	18	40	85	170	360	600	1,100				
急停扭矩 T _{2NOT}	Nm	1,2	3~100							2 倍 T _{2N}	
最大加速力矩 T _{2B}	Nm	1,2	3~100							1.5 倍 T _{2N}	
空转力矩 ⁽⁴⁾	Nm	1	3~10	0.9	1.6	3.2	4.2	9.6	16.5	26.4	
		2	12~100	0.1	0.1	0.2	0.4	1.1	1.9	3	
背隙 ⁽²⁾	arcmin	1	3~10	≤ 3	≤ 3	≤ 3	≤ 3	≤ 3	≤ 3	≤ 3	
		2	12~100	≤ 3	≤ 3	≤ 3	≤ 3	≤ 3	≤ 3	≤ 3	
扭转刚性	Nm/arcmin	1,2	3~100	1.1	4.5	10	23	54	90	170	
额定输入转速 n _{1N}	rpm	1	3~10	3,000	2,800	2,700	2,000	2,000	2,000	1,500	
		2	12~100	5,500	4,600	4,600	4,000	3,700	3,400	3,100	
最大输入转速 n _{1B}	rpm	1	3~10	6,000	6,000	4,500	4,500	4,000	3,000	2,500	
		2	12~100	7,000	7,000	7,000	6,000	5,500	5,000	4,500	
最大容许径向力 F _{2rB} ⁽³⁾	N	1,2	3~100	2,400	4,500	5,100	13,000	28,700	36,200	58,300	
最大容许轴向力 F _{2aB} ⁽³⁾	N	1,2	3~100	1,200	2,250	2,550	6,500	14,350	18,100	29,150	
使用寿命 ⁽⁵⁾	hr	1,2	3~100							20,000	
使用温度	°C	1,2	3~100							0° C ~ +90° C	
防护等级		1,2	3~100							IP65	
润滑		1,2	3~100							合成润滑油脂	
安装方向		1,2	3~100							任意方向	
噪音值 ⁽⁴⁾	dB(A)	1,2	3~100	≤ 64	≤ 66	≤ 66	≤ 68	≤ 68	≤ 70	≤ 72	
效率 η	%	1	3~100							≥ 96%	
		2	12~100							≥ 94%	

(1) 减速比 (i=N_{in}/N_{out}).

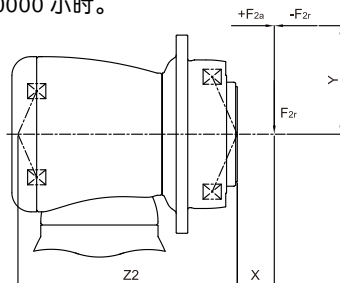
(2) 背隙是在受力 2% 的额定输出力矩 T_{2N} 下测得。

(3) 输出转速 100rpm 时，并作用于输出轴中心位置。

(4) 噪音值以减速机减速比 10 (单节) 或减速比 100 (双节) 在转速为 3,000rpm 且无负载状态下测得，或在相应的额定输入速度下采用更大模型尺寸的数据作为参考。

若在速比更低或转速更高的情况下，噪音值将会高出 3~5 dB。

(5) 连续运转时，使用寿命低于 10000 小时。



$$M_{2k} = \frac{F_{2a} \times Y + F_{2r} \times (X + Z_2)}{1000}$$

M_{2k} : 【Nm】

F_{2a}, F_{2r} : 【N】

X, Y, Z₂ : 【mm】

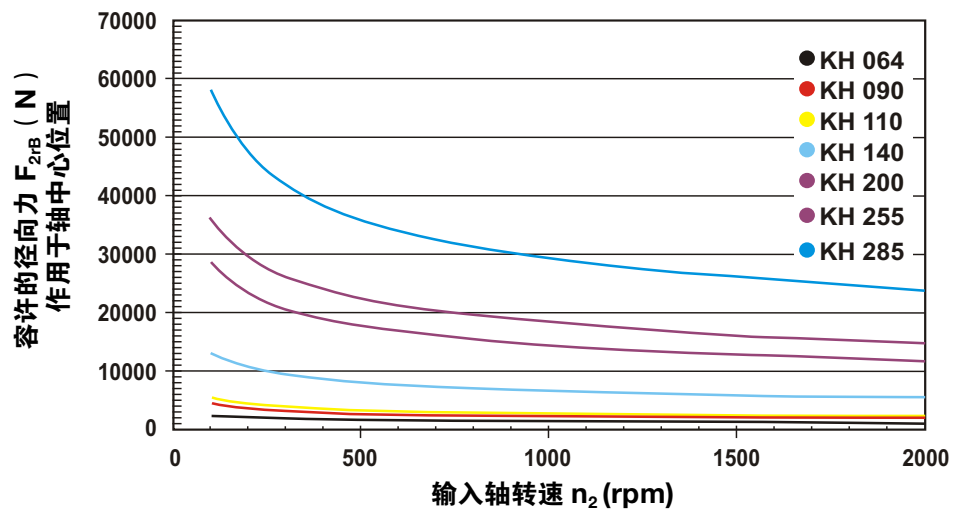
KH	KH 064	KH 090	KH 110	KH 140	KH 200	KH 255	KH 285
Z ₂ 【mm】	95.7	121.9	148.9	192.6	259.5	290.9	353.7
M _{2k} 【Nm】	230	460	760	1,730	3,870	7,800	15,200

惯量 - KH 减速机

型号		KH 064		KH 090		KH 110		KH 140		KH 200		KH 255		KH 285	
$\varnothing^{(A)}$ (C3)		单节	双节	单节	双节	单节	双节	单节	双节	单节	双节	单节	双节	单节	双节
8	kg.cm ²	0.1	0.1	-	-	-	-	-	-	-	-	-	-	-	-
11		0.17	0.16	0.18	0.17	-	-	-	-	-	-	-	-	-	-
14		0.21	0.2	0.5	0.21	-	0.53	-	-	-	-	-	-	-	-
19		0.62	-	0.65	0.63	1.69	0.68	-	1.83	-	-	-	-	-	-
24		-	-	4.49	-	4.89	4.52	5.05	5.04	-	5.63	-	-	-	-
28		-	-	-	-	6.14	-	6.55	6.33	-	7.18	-	-	-	-
32		-	-	-	-	8.54	-	9.47	8.73	10.18	10.1	-	12.63	-	-
35		-	-	-	-	13.86	-	14.91	14.04	15.21	15.54	15.68	17.75	23.46	20.8
38		-	-	-	-	18.87	-	20.69	19.05	20.7	21.32	21.69	23.26	23.46	27.05
42		-	-	-	-	-	-	22.58	-	22.83	23.2	23.59	25.4	25.28	28.95
48		-	-	-	-	-	-	55.45	-	58.45	56.07	59.3	61.02	61.61	64.66
55		-	-	-	-	-	-	-	-	-	-	86.95	-	89.67	-
60		-	-	-	-	-	-	-	-	-	-	-	-	112.49	-

(A) \varnothing = 输入轴孔尺寸

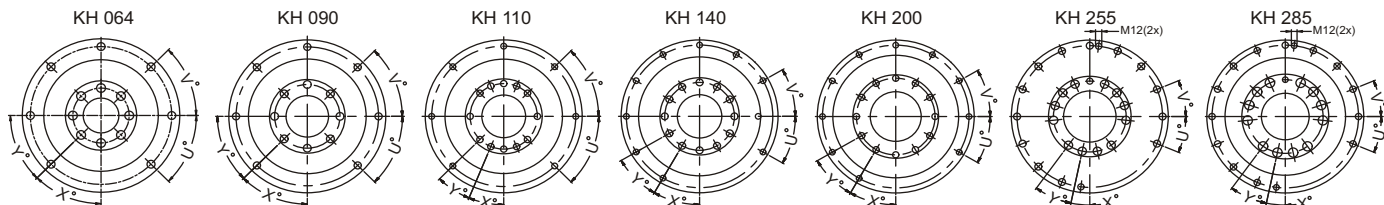
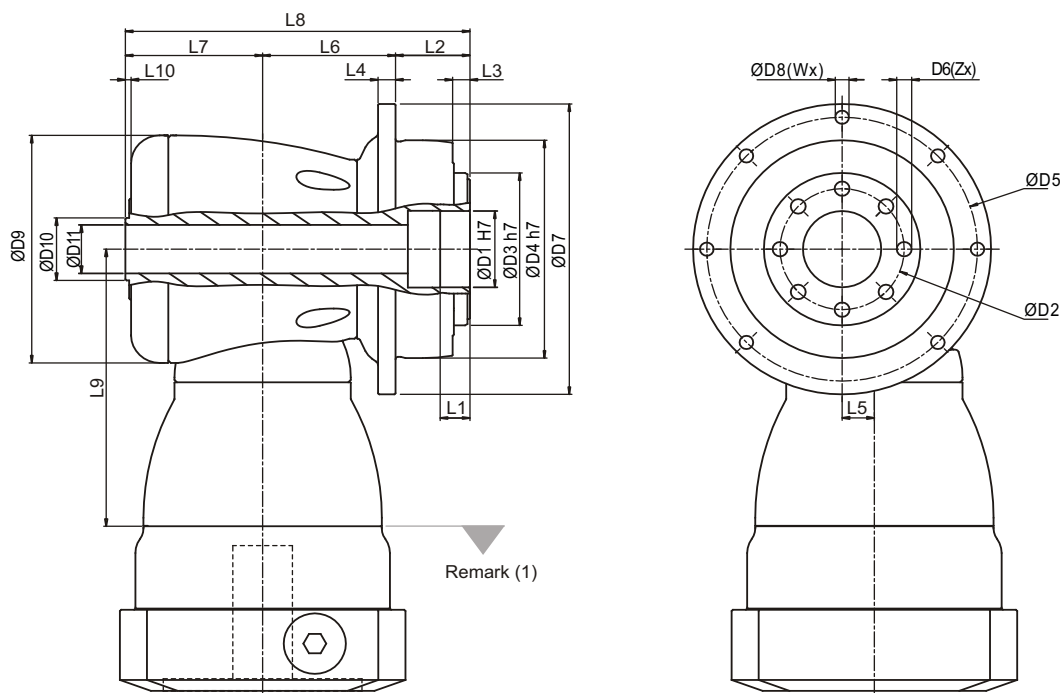
容许的径向力和轴向力



当径向力 F_{2r} 施力于轴中心位置即 $X=1/2 L$ 时候，不同规格之减速机在不同输出转速运用下，使用寿命为 20000hr^(A) 时。

(A) 连续运转 (S1), 使用寿命减少 50%

KH 系列尺寸



尺寸	KH 064		KH 090		KH 110		KH 140		KH 200		KH 255		KH 285	
		单、双节		单、双节		单、双节		单、双节		单、双节		单、双节		单、双节
D1	H7	20	31.5	40	50	80	100	100						
D2		31.5	50	63	80	125	140	160						
D3	h7	40	63	80	100	160	180	200						
D4	h7	64	90	110	140	200	255	285						
D5		79	109	135	168	233	280	310						
D6		M5x0.8Px8	M6x1Px10	M6x1Px12	M8x1.25Px15	M10x1.5Px20	M16x2Px25	M20x2.5Px31						
D7		88	120	147	180	249.5	302	332						
D8		4.5	5.5	5.5	6.6	9	13.5	13.5						
D9		73	94	116	163	210	255	300						
D10		18.5	25.8	36.8	55.2	69.2	82.2	92.2						
D11		10	20	28	40	55	62	70						
L1		8	12	12	12	16	20	20						
L2		19.5	30	29	38	50	66	75						
L3		4	7	7	7.5	8.5	13.5	16.5						
L4		5	7	8	10	12	18	20						
L5		10	13	17	25	31	36	43						
L6		43	53.5	67	81	117	132	160.5						
L7		46	55.3	71.3	91.8	118	134	168						
L8		108.5	138.8	167.3	210.8	285	332	403.5						
L9		94	114.5	129	173.5	228	265.5	294.5						
L10		1.5	2.3	3	2.8	3	3	3						
X	in Degree	45°	45°	22.5°	30°	30°	12°	12°						
Y	in Degree	45°	45°	22.5°	30°	30°	24°	24°						
Z		8	8	12	12	12	12	12						
U	in Degree	45°	45°	45°	30°	30°	22.5°	22.5°						
V	in Degree	45°	45°	45°	30°	30°	22.5°	22.5°						
W		7	7	7	10	10	13	13						

(1) 所有尺寸与马达介面有关，如需更详细的资料请与 APEX 联络。

KF 减速机性能

型号	节数	减速比 ⁽¹⁾	KF 060	KF 075	KF 100	KF 140	KF 180	KF 210	KF 240		
额定输出力矩 T _{2N}	1	3	25	50	110	210	420	820	1,600		
		4	25	60	110	210	420	820	1,600		
		5	25	60	110	210	420	820	1,600		
		7	23	50	100	200	390	750	1,400		
		10	18	40	85	170	360	600	1,100		
	2	12	25	60	110	210	420	820	1,600		
		16	25	60	110	210	420	820	1,600		
		20	25	60	110	210	420	820	1,600		
		25	25	60	110	210	420	820	1,600		
		28	25	60	110	210	420	820	1,600		
		35	25	60	110	210	420	820	1,600		
		40	25	60	110	210	420	820	1,600		
		50	25	60	110	210	420	820	1,600		
		70	23	50	100	200	390	750	1,400		
100	18	40	85	170	360	600	1,100				
急停扭矩 T _{2NOT}	Nm	1,2	3~100							2 倍 T _{2N}	
最大加速力矩 T _{2B}	Nm	1,2	3~100							1.5 倍 T _{2N}	
空转力矩 ⁽⁴⁾	Nm	1	3~10	0.8	1.3	2.6	3.5	8	11	17.6	
		2	12~100	0.1	0.1	0.2	0.3	0.9	1.2	1.9	
背隙 ⁽²⁾	arcmin	1	3~10	≤ 3	≤ 3	≤ 3	≤ 3	≤ 3	≤ 3	≤ 3	
		2	12~100	≤ 3	≤ 3	≤ 3	≤ 3	≤ 3	≤ 3	≤ 3	
扭转刚性	Nm/arcmin	1,2	3~100	0.8	3.5	9	20.5	44	80	168	
额定输入转速 n _{1N}	rpm	1	3~10	3,000	2,800	2,700	2,000	2,000	2,000	1,500	
		2	12~100	5,500	4,500	4,200	3,900	3,400	2,800	2,200	
最大输入转速 n _{1B}	rpm	1	3~10	6,000	6,000	4,500	4,500	4,000	3,000	2,500	
		2	12~100	7,000	7,000	7,000	6,000	5,500	5,000	4,500	
最大容许径向力 F _{2rB} ⁽³⁾	N	1,2	3~100	5,700	8,200	12,200	20,100	30,700	40,900	51,900	
最大容许轴向力 F _{2aB} ⁽³⁾	N	1,2	3~100	2,850	4,100	6,100	10,050	15,350	20,450	20,950	
使用寿命 ⁽⁵⁾	hr	1,2	3~100							20,000	
使用温度	°C	1,2	3~100							0° C ~ +90° C	
防护等级		1,2	3~100							IP65	
润滑		1,2	3~100							合成润滑脂	
安装方向		1,2	3~100							任意方向	
噪音值 ⁽⁴⁾	dB(A)	1,2	3~100	≤ 64	≤ 66	≤ 66	≤ 68	≤ 68	≤ 70	≤ 72	
效率 η	%	1	3~100							≥ 96%	
		2	12~100							≥ 94%	

(1) 减速比 (i=N_{in}/N_{out}).

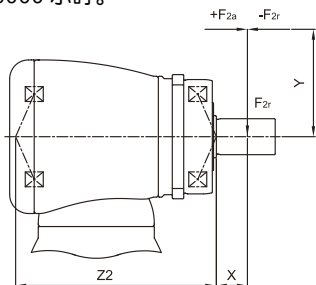
(2) 背隙是在受力 2% 的额定输出力矩 T_{2N} 下测得。

(3) 输出转速 100rpm 时，并作用于输出轴中心位置。

(4) 噪音值以减速机减速比 10 (单节) 或减速比 100 (双节) 在转速为 3,000rpm 且无负载状态下测得，或在相应的额定输入速度下采用更大模型尺寸的数据作为参考。

若在速比更低或转速更高的情况下，噪音值将会高出 3~5 dB。

(5) 连续运转时，使用寿命低于 10000 小时。



$$M_{2k} = \frac{F_{2a} \times Y + F_{2r} \times (X + Z_2)}{1000}$$

M_{2k} : 【Nm】

F_{2a}, F_{2r} : 【N】

X, Y, Z₂ : 【mm】

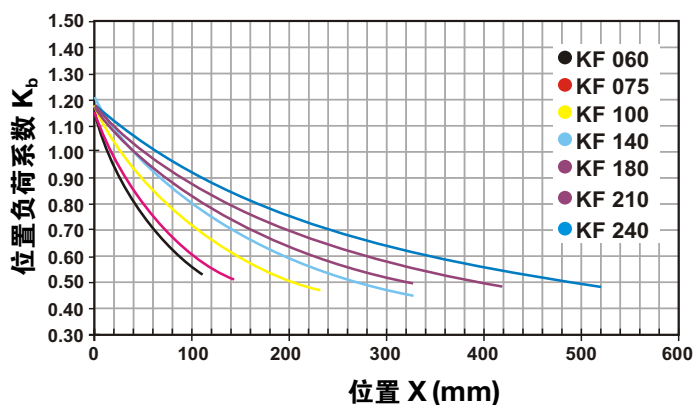
KF	KF 060	KF 075	KF 100	KF 140	KF 180	KF 210	KF 240
Z ₂ 【mm】	96.3	111.9	150.1	192	231.1	289.2	355.1
M _{2k} 【Nm】	310	530	1,090	2,340	5,400	9,700	15,200

KF 减速机惯量

型号	KF 060		KF 075		KF 100		KF 140		KF 180		KF 210		KF 240	
	单节	双节	单节	双节	单节	双节	单节	双节	单节	双节	单节	双节	单节	双节
8	0.1	0.1	-	-	-	-	-	-	-	-	-	-	-	-
11	0.17	0.16	0.18	0.17	-	-	-	-	-	-	-	-	-	-
14	0.21	0.2	0.5	0.21	-	0.53	-	-	-	-	-	-	-	-
19	0.62	-	0.65	0.63	1.69	0.68	-	1.83	-	-	-	-	-	-
24	-	-	4.49	-	4.89	4.52	5.05	5.04	-	5.63	-	-	-	-
28	-	-	-	-	6.14	-	6.55	6.33	-	7.18	-	-	-	-
32	-	-	-	-	8.54	-	9.47	8.73	10.18	10.1	-	12.63	-	-
35	-	-	-	-	13.86	-	14.91	14.04	15.21	15.54	15.68	17.75	23.46	20.8
38	-	-	-	-	18.87	-	20.69	19.05	20.7	21.32	21.69	23.26	23.46	27.05
42	-	-	-	-	-	-	22.58	-	22.83	23.2	23.59	25.4	25.28	28.95
48	-	-	-	-	-	-	55.45	-	58.45	56.07	59.3	61.02	61.61	64.66
55	-	-	-	-	-	-	-	-	-	-	86.95	-	89.67	-
60	-	-	-	-	-	-	-	-	-	-	-	-	112.49	-

(A) \varnothing = 输入轴孔尺寸

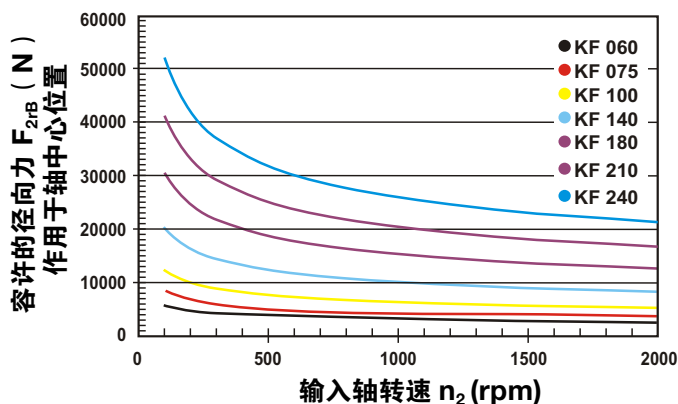
容许的径向力和轴向力 (A)



当径向力 F_{2r} 施力不在轴中心位置时，越靠近减速机 $X < 1/2 L$ 所能承受之容许径向力变大，越远离减速机即 $X > 1/2 L$ 所能承受之容许径向力则变小，由上图，依减速机规格及径向力施力位置 X ，查出位置负荷系数 K_b 。

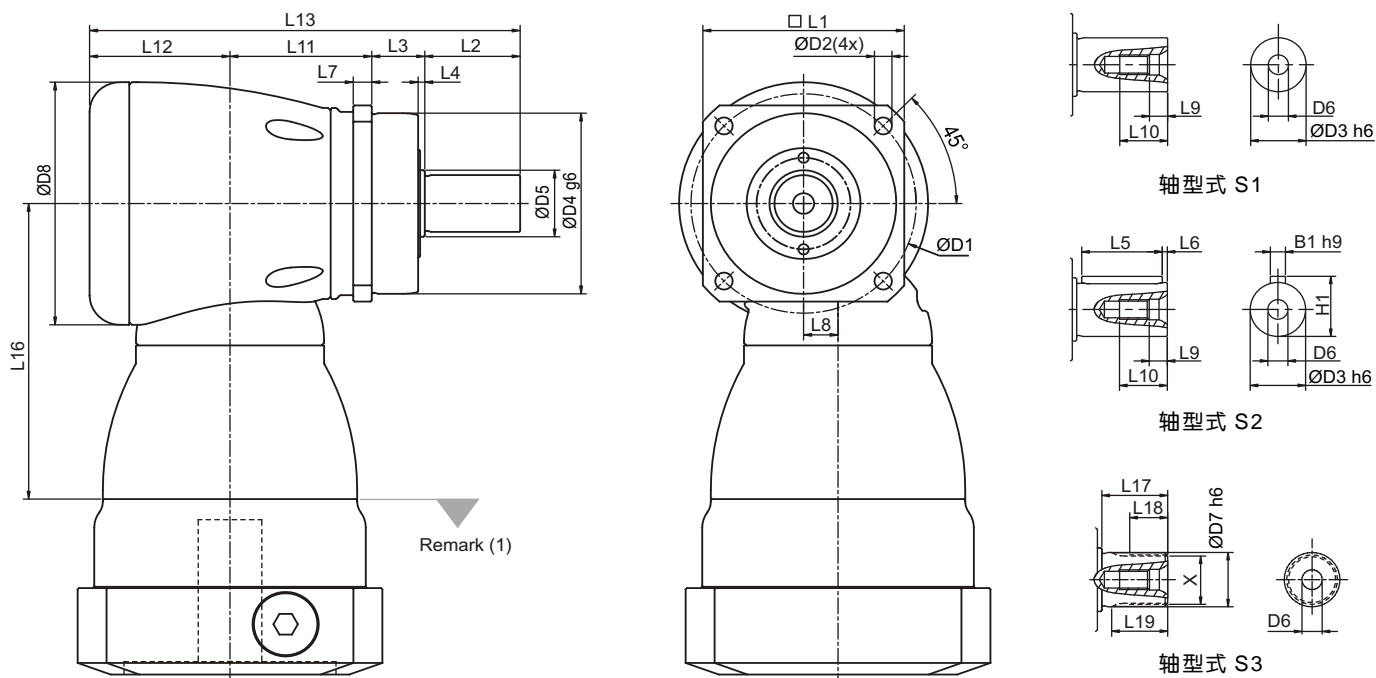
(A) 作用在输出轴的容许力，参照 P.16

(B) 连续运转 (S1)，使用寿命减少 50%



当径向力 F_{2r} 施力于轴中心位置即 $X=1/2 L$ 时候，不同规格之减速机在不同输出转速运用下，使用寿命为 20000hr^(B) 时。

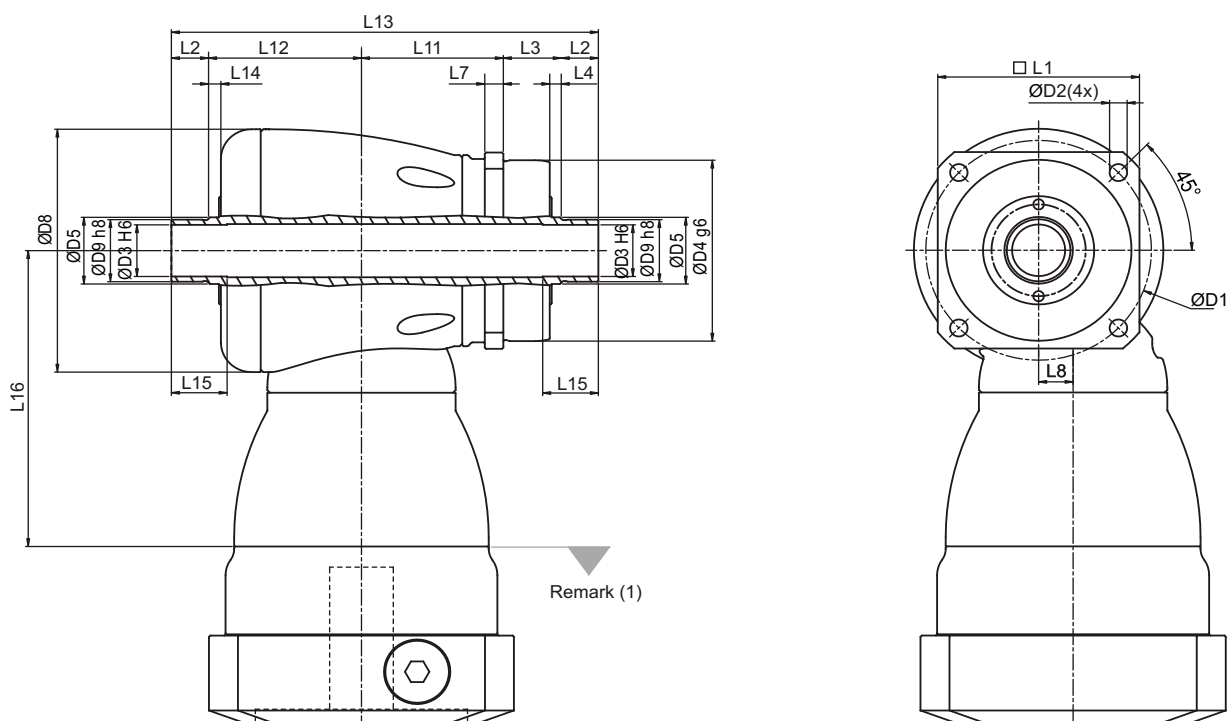
KF-S1 / S2 / S3 系列尺寸



尺寸	KF 060	KF 075	KF 100	KF 140	KF 180	KF 210	KF 240	
	单、双节	单、双节	单、双节	单、双节	单、双节	单、双节	单、双节	
D1	68	85	120	165	215	250	290	
D2	5.5	6.6	9	11	13.5	17	17	
D3 h6	16	22	32	40	55	75	85	
D4 g6	60	70	90	130	160	180	200	
D5	18.5	25.8	36.8	55.2	69.2	82.2	92.2	
D6	M5X0.8P	M8X1.25P	M12X1.75P	M16X2P	M20X2.5P	M20X2.5P	M20X2.5P	
D7 h6	16	22	32	40	55	75	85	
D8	73	94	116	163	210	255	300	
L1	62	76	101	141	182	215	245	
L2	28	36	58	82	82	105	130	
L3	20	20	30	30	30	38	40	
L4	2	2.5	3	3	3	3	3	
L5	25	32	50	63	70	90	125	
L6	2	2	4	5	6	7	3	
L7	6	7	10	12	15	17	20	
L8	10	13	17	25	31	36	43	
L9	4.8	7.2	10	12	15	15	15	
L10	12.5	19	28	36	42	42	42	
L11	43	53.5	67	90	119	141	176	
L12	44.5	53	68.3	89	115	131	165	
L13	135.5	162.5	223.3	291	346	415	511	
L16	94	114.5	129	173.5	228	265.5	294.5	
L17	26	26	26	40	41.5	52	60	
L18	15	15	15	20	21.5	28	36	
L19	21	22.5	23	33.5	33.5	45	53	
B1 h9	5	6	10	12	16	20	22	
H1	18	24.5	35	43	59	79.5	90	
X	DIN 5480	W16x0.8x30x18x6m	W22x1.25x30x16x6m	W32x1.25x30x24x6m	W40x2x30x18x6m	W55x2x30x26x6m	W70x2x30x34x6m	W80x2x30x38x6m

(1) 所有尺寸与马达介面有关，如需更详细的资料请与 APEX 联络。

KF-S4 系列尺寸



尺寸	KF 060	KF 075	KF 100	KF 140	KF 180
	单、双节	单、双节	单、双节	单、双节	单、双节
D1	68	85	120	165	215
D2	5.5	6.6	9	11	13.5
D3	H6	15	20	30	40
D4	g6	60	70	90	130
D5		18.5	25.8	36.8	55.2
D8		73	94	116	163
D9	h8	18	24	36	50
L1		62	76	101	141
L2		12	14	18	22
L3		22	21.8	32	33
L4		4	4.3	5	6
L7		6	7	10	12
L8		10	13	17	25
L11		43	53.5	67	90
L12		48.5	57.7	73.3	95
L13		137.5	161	208.3	262
L14		4	4.7	5	6
L15		19	21	25	30
L16		94	114.5	129	173.5

(1) 所有尺寸与马达介面有关，如需更详细的资料请与 APEX 联络。

KF 减速机性能 (螺旋斜面)

型号		节数	减速比 ⁽¹⁾	KF 060	KF 075	KF 100	KF 140	KF 180	KF 210	KF 240
额定输出力矩 T_{2N}	Nm	1	1	25	45	78	150	360	585	1,300
			2	24	42	68	150	330	544	1,220
急停扭矩 T_{2NOT}	Nm	1	1~2	2 倍 T_{2N}						
最大加速力矩 T_{2B}	Nm	1	1~2	1.5 倍 T_{2N}						
空转力矩 ⁽⁴⁾	Nm	1	1~2	0.3	0.3	1.5	1.7	5.5	9	20
背隙 ⁽²⁾	arcmin	1	1~2	≤ 3	≤ 3	≤ 3	≤ 3	≤ 3	≤ 3	≤ 3
扭转刚性	Nm/arcmin	1	1~2	0.8	3.5	9	20.5	44	80	168
额定输入转速 n_{1N}	rpm	1	1~2	6,500	4,500	3,500	2,000	1,500	1,200	1,000
最大输入转速 n_{1B}	rpm	1	1~2	7,500	6,500	5,500	4,500	3,500	3,000	2,200
最大容许径向力 F_{2rB} ⁽³⁾	N	1	1~2	5,400	7,700	11,100	18,100	29,100	36,400	46,900
最大容许轴向力 F_{2aB} ⁽³⁾	N	1	1~2	2,700	3,850	5,550	9,050	14,550	18,200	23,450
使用寿命 ⁽⁵⁾	hr	1	1~2	20,000						
使用温度	°C	1	1~2	0° C~ +90° C						
防护等级		1	1~2	IP65						
润滑		1	1~2	合成润滑脂						
安装方向		1	1~2	任意方向						
噪音值 ⁽⁴⁾	dB(A)	1	1~2	≤ 68	≤ 70	≤ 74	≤ 76	≤ 77	≤ 78	≤ 80
效率 η	%	1	1~2	$\geq 97\%$						

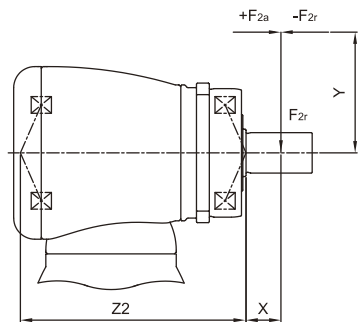
(1) 减速比 ($i=N_{in}/N_{out}$).

(2) 背隙是在受力 2% 的额定输出力矩 T_{2N} 下测得。

(3) 输出转速 100rpm 时, 并作用于输出轴中心位置。

(4) 噪音值以减速机减速比 2 (单节) 在转速为 3,000rpm 且无负载状态下测得, 或在相应的额定输入速度下采用更大模型尺寸的数据作为参考。
若在速比更低或转速更高的情况下, 噪音值将会高出 3~5 dB。

(5) 连续运转时, 使用寿命低于 10000 小时。



$$M_{2k} = \frac{F_{2a} \times X \times Y + F_{2r} \times X \times (X + Z_2)}{1000}$$

M_{2k} : 【Nm】

F_{2a} , F_{2r} : 【N】

X , Y , Z_2 : 【mm】

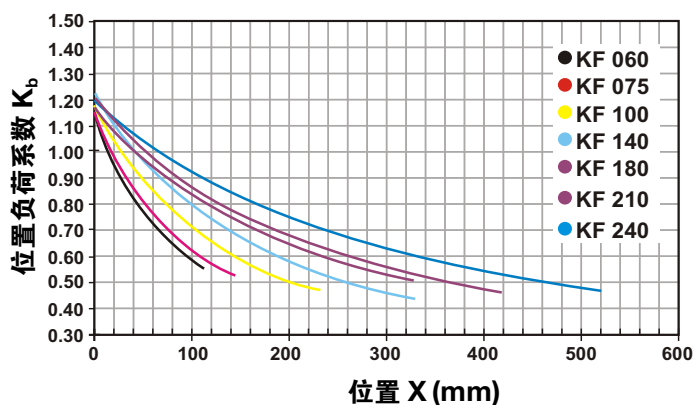
KF 【螺旋斜面】	KF 060	KF 075	KF 100	KF 140	KF 180	KF 210	KF 240
Z2 【mm】	104.4	119.3	144.3	178	251.9	253.9	330.8
M2k 【Nm】	390	630	1,100	2,230	5,020	6,430	10,810

KF 减速机性能 (螺旋斜面)

型号	KF 060	KF 075	KF 100	KF 140	KF 180	KF 210	KF 240
$\varnothing^{(A)}$ (C3)	单节	单节	单节	单节	单节	单节	单节
8	0.1	-	-	-	-	-	-
11	0.17	0.18	-	-	-	-	-
14	0.21	0.5	-	-	-	-	-
19	0.62	0.65	1.69	-	-	-	-
24	-	4.49	4.89	5.05	-	-	-
28	-	-	6.14	6.55	-	-	-
32	-	-	8.54	9.47	10.18	-	-
35	-	-	13.86	14.91	15.21	15.68	23.46
38	-	-	18.87	20.69	20.7	21.69	23.46
42	-	-	-	22.58	22.83	23.59	25.28
48	-	-	-	55.45	58.45	59.3	61.61
55	-	-	-	-	-	86.95	89.67
60	-	-	-	-	-	-	112.49

(A) \varnothing = 输入轴孔尺寸

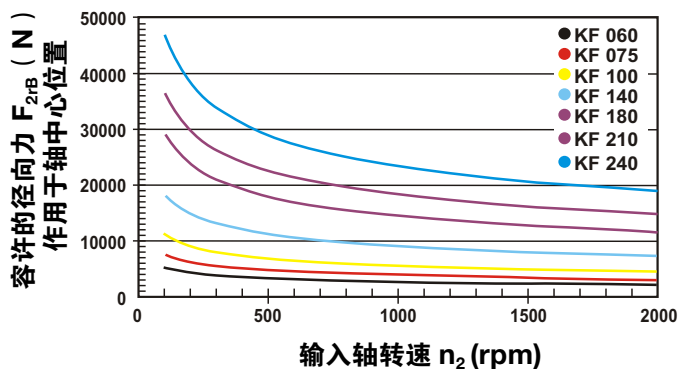
容许的径向力和轴向力 ^(A)



当径向力 F_{2r} 施力不在轴中心位置时, 越靠近减速机 $X < 1/2 L$ 所能承受之容许径向力变大, 越远离减速机即 $X > 1/2 L$ 所能承受之容许径向力则变小, 由上图, 依减速机规格及径向力施力位置 X , 查处位置负荷系数 K_b 。

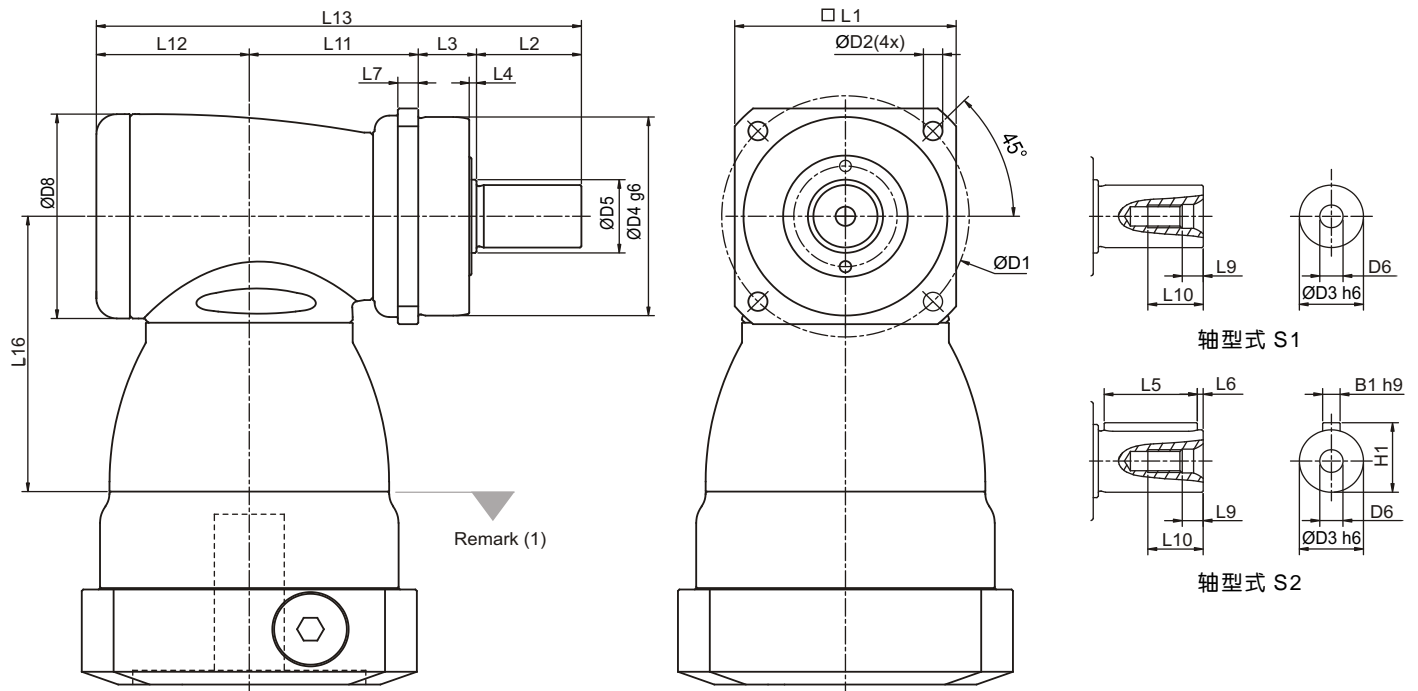
(A) 作用在输出轴的容许力, 参照 P.16

(B) 连续运转 (S1), 使用寿命减少 50%



当径向力 F_{2r} 施力于轴中心位置即 $X = 1/2 L$ 时候, 不同规格之减速机在不同输出转速运用下, 使用寿命为 20000hr^(B) 时。

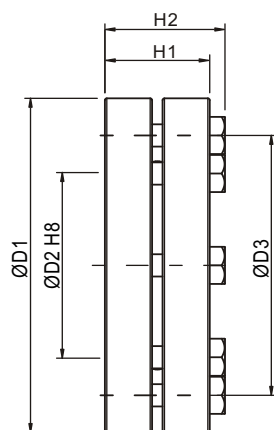
KF 系列尺寸 (螺旋斜面)



尺寸	KF 060	KF 075	KF 100	KF 140	KF 180	KF 210	KF 240
	单节	单节	单节	单节	单节	单节	单节
D1	68	85	120	165	215	250	290
D2	5.5	6.6	9	11	13.5	17	17
D3 h6	16	22	32	40	55	75	85
D4 g6	60	70	90	130	160	180	200
D5	18.5	25.8	36.8	55.2	69.2	82.2	92.2
D6	M5X0.8P	M8X1.25P	M12X1.75P	M16X2P	M20X2.5P	M20X2.5P	M20X2.5P
D8	64	72	92	116	156	195	240
L1	62	76	101	141	182	215	245
L2	28	36	58	82	82	105	130
L3	20	20	30	30	30	38	40
L4	2	2.5	3	3	3	3	3
L5	25	32	50	63	70	90	125
L6	2	2	4	5	6	7	3
L7	6	7	10	12	15	17	20
L9	4.8	7.2	10	12	15	15	15
L10	12.5	19	28	36	42	42	42
L11	50	58	67.5	88	127	131.5	169
L12	46.5	52.5	61.5	76	97.5	105.5	141
L13	144.5	166.5	217	276	336.5	380	480
L16	81.5	97	113.5	147.5	196.5	229	260
B1 h9	5	6	10	12	16	20	22
H1	18	24.5	35	43	59	79.5	90

(1) 所有尺寸与马达介面有关，如需更详细的资料请与 APEX 联络。

收缩圆盘



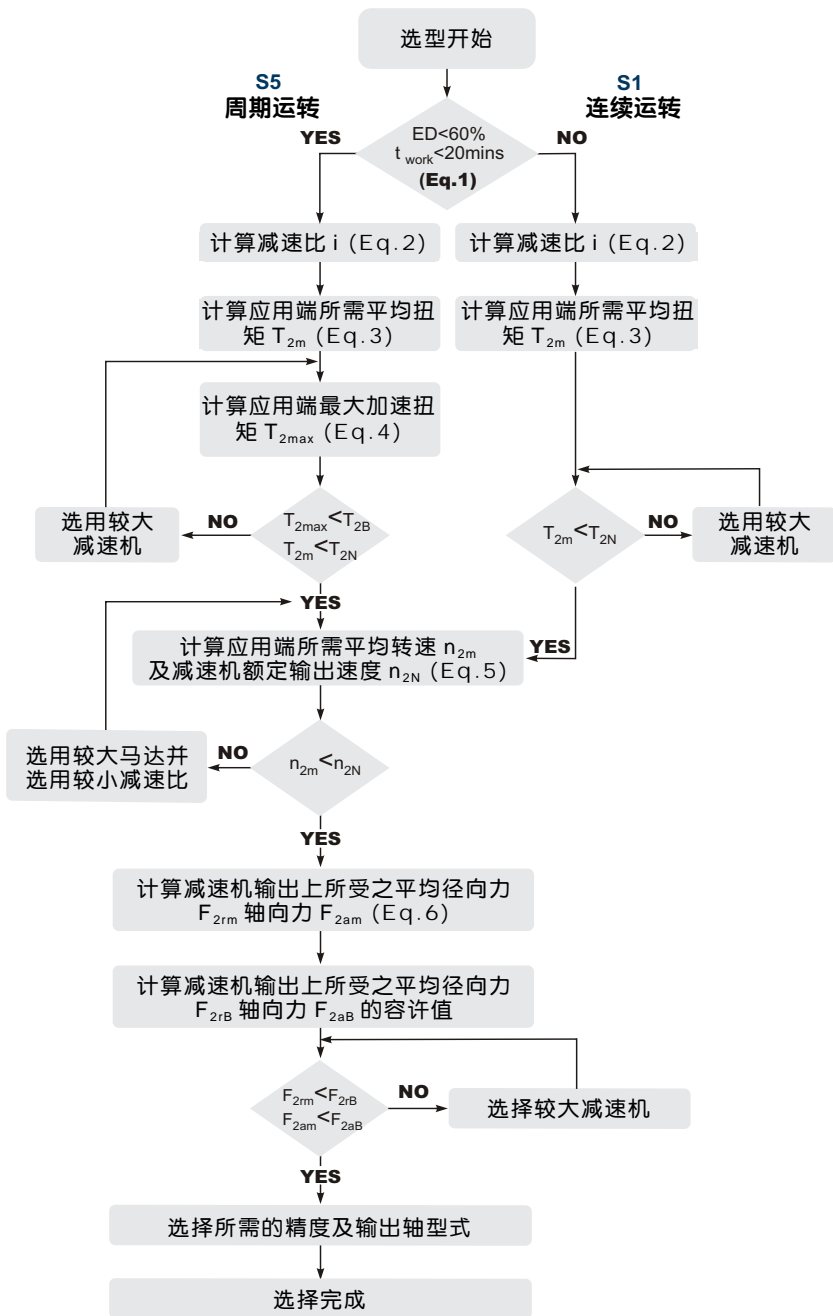
收缩圆盘

型号	尺寸	D1	D2	D3	H1	H2	螺丝 ⁽¹⁾	T _A ⁽²⁾	J	订购代码
							数量 X 类型	(Nm)	(kg.cm ²)	
KF 060	SSD-d18xdw15	44	18	30	15	18.5	5 x M5	4	0.4	SSD-18
KF 075	SSD-d24xdw20	50	24	36	19.5	23	6 x M5	4	0.8	SSD-24
KF 100	SSD-d36xdw30	72	36	52	23.5	27.5	5 x M6	12	3.9	SSD-36
KF 140	SSD-d50xdw40	90	50	70	27.5	31.5	8 x M6	12	11.2	SSD-50
KF 180	SSD-d68xdw55	115	68	86	30.5	34.5	10 x M6	12	30.9	SSD-68

(1) 10.9 级, DIN 931

(2) 锁紧扭力

减速机的选用



S5 周期运转之建议事项

一般的应用惯量须符合以下公式：

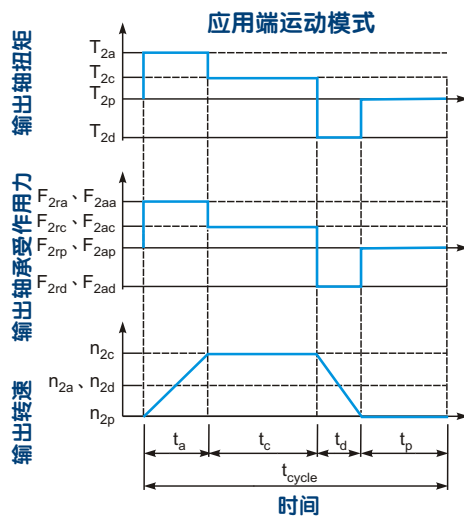
$$\frac{J_L}{i^2} \leq 4 \times J_m$$

最适当的应用惯量须符合以下公式：

$$\frac{J_L}{i^2} \cong J_m$$

J_L 负载惯量

J_m 马达惯量



$$1. ED = \frac{t_a + t_c + t_d}{t_{cycle}} \times 100\%, t_{work} = t_a + t_c + t_d$$

下表说明：a. 加速，c. 等速，d. 减速，p. 停止 (Eq. 1)

$$2. i \cong \frac{n_m}{n_{work}}$$

n_m 马达输出速度

n_{work} 实际应用速度 (Eq. 2)

$$3. T_{2m} = \sqrt[3]{\frac{n_{2a} \times t_a \times T_{2ra}^3 + n_{2c} \times t_c \times T_{2rc}^3 + n_{2d} \times t_d \times T_{2rd}^3}{n_{2a} \times t_a + n_{2c} \times t_c + n_{2d} \times t_d}}$$

(Eq. 3)

$$4. T_{2max} = T_{mB} \times i \times K_s \times \eta$$

K_s 负载系数

K_s	周期次数 / 小时
1.0	0 ~ 1,000
1.1	1,000 ~ 1,500
1.3	1,500 ~ 2,000
1.6	2,000 ~ 3,000
1.8	3,000 ~ 5,000

T_{mB} 马达最大输出扭矩

η 减速机运转效率 (Eq. 4)

$$5. n_{2a} = n_{2d} = \frac{1}{2} \times n_{2c}$$

$$n_{2m} = \frac{n_{2a} \times t_a + n_{2c} \times t_c + n_{2d} \times t_d}{t_a + t_c + t_d}$$

$$n_{2N} = \frac{n_{1N}}{i}$$

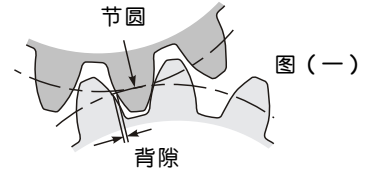
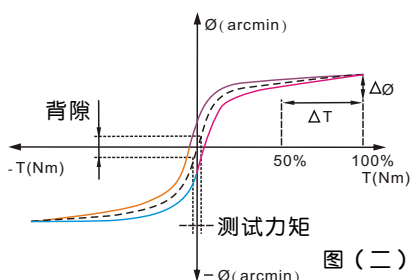
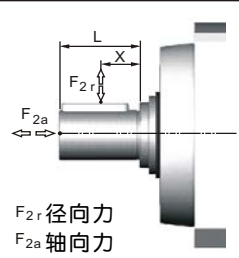
(Eq. 5)

$$6. F_{2rm} = \sqrt[3]{\frac{n_{2a} \times t_a \times F_{2ra}^3 + n_{2c} \times t_c \times F_{2rc}^3 + n_{2d} \times t_d \times F_{2rd}^3}{n_{2a} \times t_a + n_{2c} \times t_c + n_{2d} \times t_d}}$$

$$F_{2am} = \sqrt[3]{\frac{n_{2a} \times t_a \times F_{2aa}^3 + n_{2c} \times t_c \times F_{2ac}^3 + n_{2d} \times t_d \times F_{2ad}^3}{n_{2a} \times t_a + n_{2c} \times t_c + n_{2d} \times t_d}}$$

(Eq. 6)

词汇表

急停力矩 T_{2NOT}	Nm	减速机输出端可承受的最大力矩。在使用寿命内，此类偶发状况不得超过 1,000 次。
最大加速力矩 T_{2B}	Nm	在周期运转 (S5) 条件下，减速机输出端在短时间内可承受的最大力矩。
空载力矩	Nm	减速机输出端在无负载下，克服减速机内部摩擦力的力矩。
额定输入转速 n_{1N}	rpm	减速机输入端在连续运转 (S1) 下，可容许的输入转速，此数值在环境温度 25 °C 下测得，实际运作时，箱体温度不得超过 90 °C。
最大输入转速 n_{1B}	rpm	减速机输入端在周期运转 (S5) 下，可容许的输入转速，此数值在环境温度 25 °C 下测得，实际运作时，箱体温度不得超过 90 °C。
背隙	arcmin	<p>背隙为减速机运作时，齿轮运转改变方向，两齿之间最大的间隙，如图 (一) 所示，弧分是量测背隙角度的单位，1 弧分等于 1/60 度，标示为 1'。</p>  <p>图 (一)</p>
扭转刚性	Nm/arcmin	<p>扭转刚性为力矩与扭转角度的比值 ($\Delta T / \Delta \varnothing$) 表示输出轴转动 1 弧分，需要多少的扭力，扭转刚性可由迟滞曲线计算出来。</p> <p>迟滞曲线： 量测迟滞曲线时，先固定减速机输入轴，然后双向增加力矩到最大加速力矩 T_{2B}，并逐渐卸载力矩，依照检测中力矩与扭转角度的变化可以得到一条闭合的曲线，如图 (二)：迟滞曲线所示，从图中即可得知减速机的扭转刚性。</p>  <p>图 (二)</p>
径向力与轴向力	N	<p>减速机输出轴所能承受之最大径向力及轴向力，视内部支撑轴承之设计。</p> <p>更多的相关资料，请参考 APEX 网页。</p>  <p>F_{2r} 径向力 F_{2a} 轴向力</p>
效率 η	%	减速机内部齿轮的齿和效率 (不含摩擦)。
使用温度	°C	此温度为减速机箱体温度 (非环境温度)。
防护等级		国际防护标准 (International Protection) 以 IP 编码表示其防护能力，例：IP65；第一个数字表示防尘等级，第二个数字表示防水等级。
润滑		APEX 使用合成润滑油，如有食品等级或低温的需求，请与 APEX 联络。
噪音值	dB(A)	噪音值会随着减速机的比数与转速而异。
转动惯量 J_1	kg·cm ²	转动惯量为物体保持本身转动状态的特性参数。
启动力矩	Nm	由输入端驱动减速机至开始转动的最小力矩，小尺寸与减速比比数较高的减速机启动力矩较低。
反驱动力矩	Nm	由输出端驱动减速机至开始转动的最小力矩，大尺寸与减速比比数较高的减速机需要较高的反驱动力矩。

* 此数据是在环境温度 25 °C 与减速机输入转速 3,000rpm 下测得。如果该减速机的额定输入转速 n_{1N} 低于 3,000rpm，则以该减速机的额定输入转速进行量测。

Note

Note



APEX DYNAMICS, INC.

上海精锐广用动力科技有限公司

上海市青浦工业园区竹盈路128号

No.128 Zhuying Road, Qingpu Industry Zone, Shanghai

TEL:86-21-69220577 FAX:86-21-69220571

<http://www.apexdyna.cn>

E-mail: sales@apexdyna.cn

服务热线 : 86-21-69220585

APEX-2020-06-K Series-1.1C



公司网址



公司微信