



APEX DYNAMICS, INC.

齿条与齿轮安装手册



一般说明

1.1 本手册适用于安装、运输、储存及保养此传动系统的所有人员。在操作与保养前请先阅读与理解本说明书的内容，并遵守任何国家/地区有关事故预防与安全方面的法律和规定。

不按规定操作而导致的财产损失或人员受伤，制造商不承担任何责任。

1.2 齿条所允许的最大驱动力或扭矩请参见目录或我们的网站：WWW.APEXDYNA.COM

1.3 使用范围若超过齿条的最大驱动力或扭矩限制时，则被视为不按规定使用。未按规定安装、保养或防护时系统将发生不可预期的危害。

1.4 安全提示

手册内以下列的符号向您提出警告和提醒注意事项。



此符号表示一个潜在的危险情况，可能会导致人员的严重伤害或系统的零件损害。



此符号警告您注意对环境造成的污染危害。



此符号警告您搬运或吊装作业时有发生意外伤害的风险。

1.5 执行任何的保养、维护或移动设备时，都需确认电源的供应已被关闭。



- 不依规定动作可能导致人员受伤或财产的损失。
- 保养期间，需确保没有人可以启动设备。
- 设备运转过程，需提防异物卷入。
- 再次运转前，需确认所有安全装置皆有效。

1.6 设备使用期间需保持良好的润滑。



- 润滑油（润滑脂）会污染土壤与水源。排出的润滑油需以容器收集，并依现行的国家法规妥善处置。

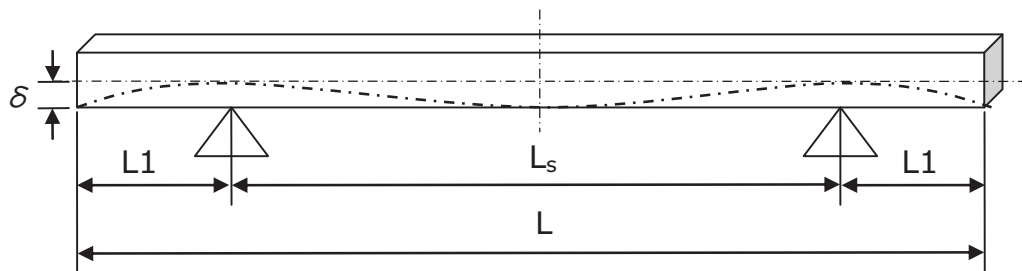
1.7 齿条的安装、保养与拆卸只能由经过训练的专业人员处理。

1.8 齿条的重量如表 1（长度取惯用整数值），更详细的数据请参考型录。

齿条重量 (Kg)														
模数	1	1.5	1.591	2	2.5	3	3.183	4	4.244	5	6	8	10	12
长度 mm			CP 5				CP 10		CP 13.33					
200	-	-	-	0.7	-	-	-	-	-	-	-	-	-	-
250	0.4	0.5	-	1	-	1.4	-	2.5	-	-	-	-	-	-
500	0.8	1.2	-	2.1	2.5	2.8	-	5.2	-	6.1	9.2	20.1	-	-
1000	1.6	2.5	3.9	4.1	4.5	5.8	5.3	11	9.6	12.9	20	43.5	68.3	101
1500	3.9	-	-	6.1	7.2	8.8	-	16	-	19.3	29.8	-	102	-
2000	-	4.1	8.1	8.2	9	11.8	11.1	21.2	19.8	25.6	40	87.1	-	-

表 1

1.9 齿条在交货时都经过完整的包装。表面均涂上防锈剂，且都以 PE 膜与纸板包装。如果重量超过 10 公斤，需两人协同或使用吊车辅助搬运。可避免齿条弯曲变形或人员因姿势不当造成伤害。在吊装或搬运长齿条时须注意做好适当的防护，禁止使用翘棒，建议的受力支撑点如下图。



$$L_s = \frac{5}{9}L \quad L_1 = \frac{2}{9}L$$

EI = 中央变形量最小时的最佳跨距

$$\delta = \frac{wLs}{384EI} (5Ls^2 - 24L_1^2)$$

w = 重量 EI = 挠性刚度



- 吊挂作业需由专业人员操作。
- 搬运过程中，严禁人员停留在旋转范围与吊挂物的下方作业。
- 请缓慢且小心的搬起与放下，并密切注意观察。

1.10 齿条应储存于 0°C 至 +40°C 的温度且干燥的环境中，置放时应保持水平。原始的包装下最多可存放 2 年。

1.11 齿条的安装位置已加工倒角。为使齿条与床台的贴合性更佳，加工床台时须注意接触面的圆角尺寸不可与齿条倒角干涉。各模数齿条倒角量如表 2。


	模数	倒角量
	≤ 3	2x45°
	≥ 4	3x45°

表 2

1.12 设计床台的安装位置时，需考虑在安装齿条时有可承靠基准面。与螺丝贴合的接触面须注意平面度约 0.02mm。

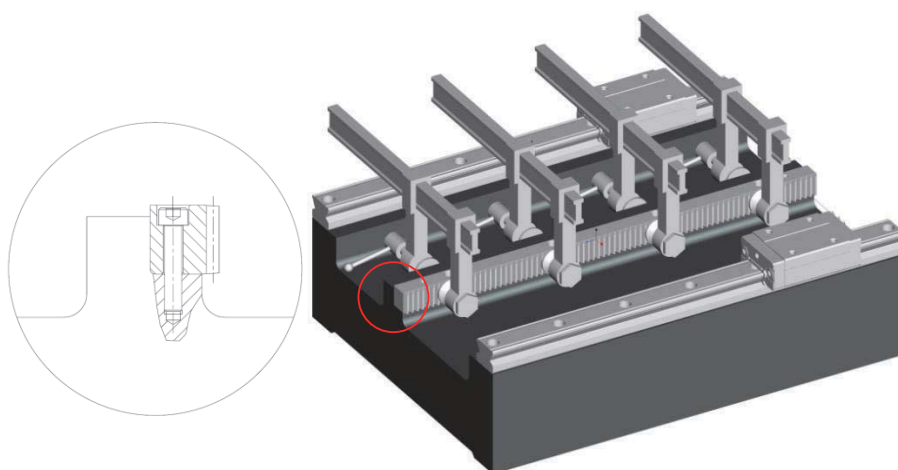


图 1

1.13 安装位置若无承靠基准面，则以床台适当固定面为基准（例如：滑轨），并应用治具夹持齿条。

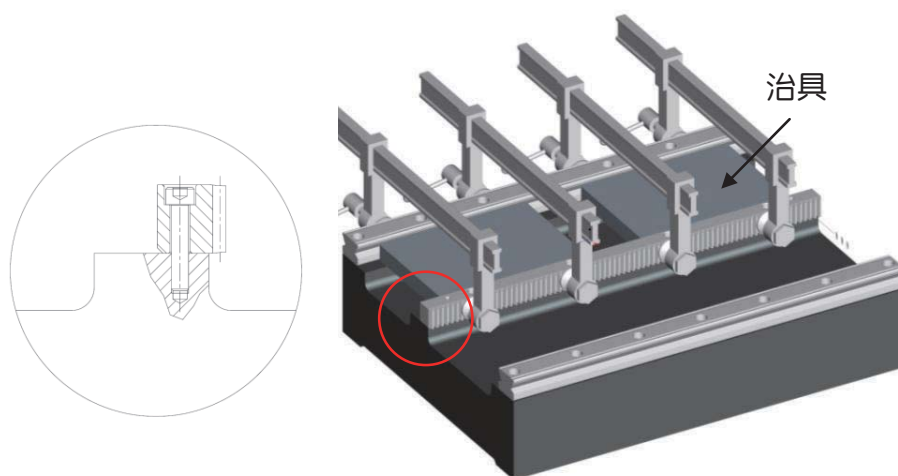



图 2

1.14 安装方式如图 2，或需要在同一根齿条上使用 2 个驱动齿轮（如图 3）时，推荐使用 Q5H 的齿条。

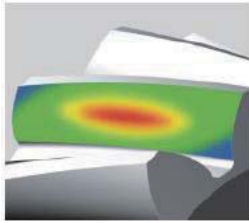


图 3

1.15 齿条的定位销专为提供拆卸后再次安装时的快速定位。若非重复拆卸，则不需安装定位销。但对于如图 2 无承靠面的安装方式而言，定位销是必须的。

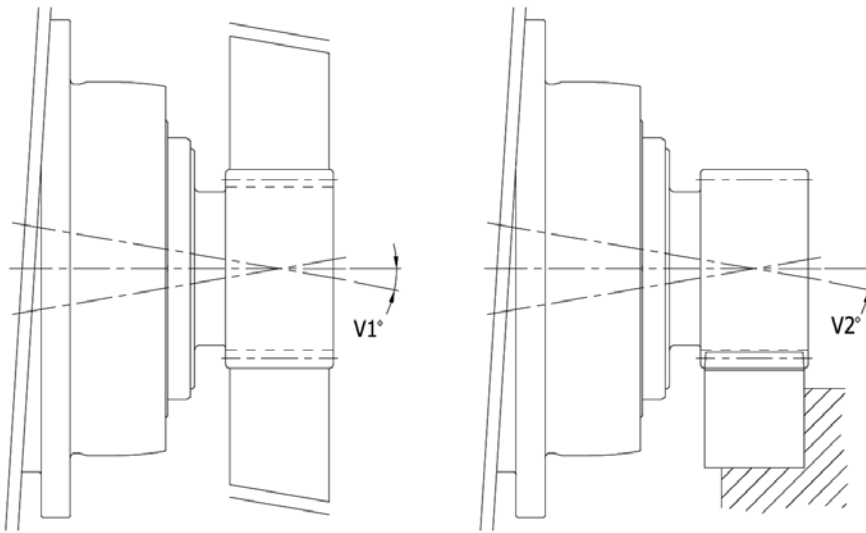
	<ul style="list-style-type: none">● 齿条拆卸只能由经过训练的专业人员处理。● 零件拆卸后可能滑落，造成人员伤害与财产损失。
---	--

1.16 齿轮经过台湾精锐独特的修整技术，可以有效的降低噪音及磨损。



利用先进的 3D HeliTopo 齿轮设计分析技术，分别对齿面作齿形及导程修整，可降低啮入及啮出的冲击。

这种独特的设计可以帮助容忍机床因加工或组装造成的偏差，进而提高齿条与齿轮的安装效率，达到更高的性能。可容许加工装配时的【垂直度 (V1)】与【平行度 (V2)】最大偏差量如表 3。




单位：arcmin（弧分）

偏 差 量 数	V1	V2
1.5	4.5	13.2
2	5.1	13.2
3	3.3	13.2
4	4.8	13.2
5	4.5	13.2
6	4.8	13.5
8	4.5	13.2
10	4.8	13.2
1.591 (Pitch 5)	5.1	13.5
3.183 (Pitch 10)	3.8	13.2
4.244 (Pitch 13.33)	4.8	13.2

表 3

2 安装前检查与准备

2.1 检查齿条与床台表面有无损伤。

	<ul style="list-style-type: none">● 请配戴防护手套，锋利的边缘会导致割伤。● 扭力扳手需先设置完成，并确认正常。
---	---

2.2 确认齿条有无残留磁性。若发生磁性残留，将影响齿条或齿轮的寿命与精度（台湾精锐的齿条出厂前皆已经过消磁处理）。

2.3 清洁齿条与床台的接触面。

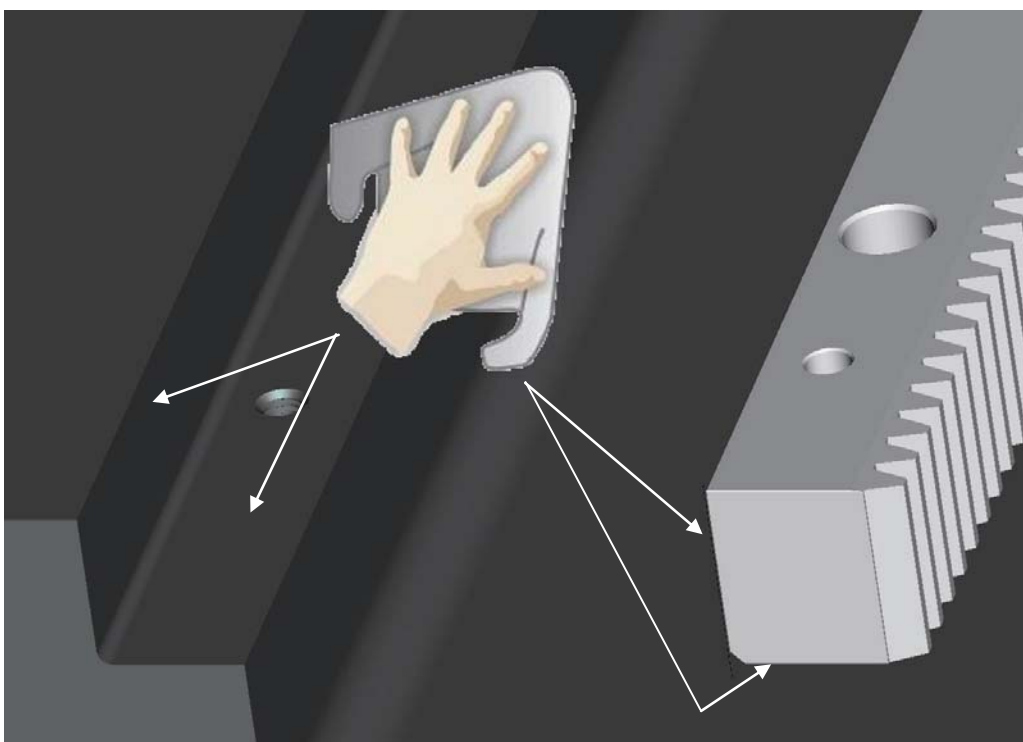




图 4

	<ul style="list-style-type: none">● 请配戴手套，避免防锈油腐蚀。● 损坏或不洁的齿条不可安装与使用。
---	---

2.4 为了得到最佳的安装精度，清洁齿条后可置放于床台上一段时间，让两者温度一致。

	<ul style="list-style-type: none">● 安装应在室温的环境下进行，避免将热量传递到齿条上。
---	---

2.5 若有多根齿条连接需求时，您还需要准备【齿条安装块】，以进行连接时的校准工具。最后，尚需准备千分表与测量辊以进行最终的检查与安装量测。测量辊的选用请参考步骤 4.2。齿条安装块与测量辊的订购请参考型录或网站。

3 安装齿条

3.1 将齿条放置于床台上，并对齐安装螺纹孔。

3.2 利用夹具使齿条与床台接触面夹紧，固定位置应尽量靠近齿条安装孔。

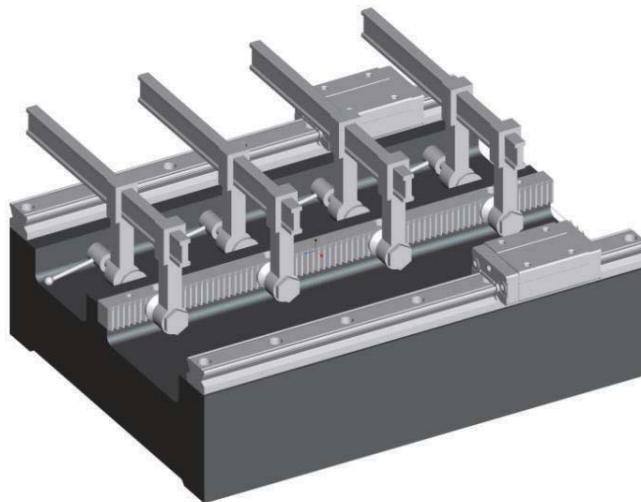


图 5



- 未依规定使用夹紧装置，可能造成齿条与设备的损伤。
- 尽量使用塑料或铜的垫片。

3.3 放入强度 12.9 级的六角承窝头螺栓，先以 10% 螺丝锁紧扭力建议值锁固，勿完全锁紧。

3.4 适当调整夹具位置，让齿条与床台支撑面完全贴合。以表 4 之螺丝锁紧扭力建议值，依图 6 显示之顺序，由齿条中央开始向两侧锁紧螺栓。

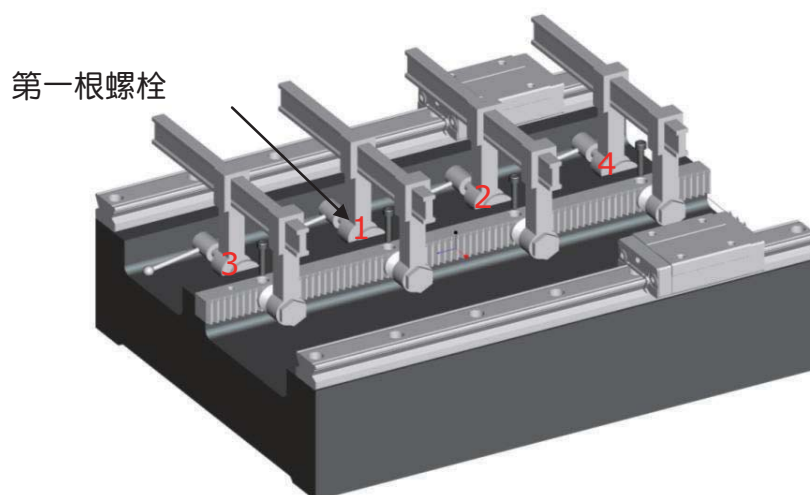



图 6

螺丝尺寸	六角头尺寸	强度 12.9 螺丝之锁紧扭力	
	[mm]	[Nm]	[Lbf-ft]
M4 x 0.7P	3	4.9	3.6
M5 x 0.8P	4	9.8	7
M6 x 1P	5	17	13
M8 x 1.25P	6	41	30
M10 x 1.5P	8	80	60
M12 x 1.75P	10	139	105
M14 x 2P	12	223	165
M16 x 2P	14	343	255
M20 x 2.5P	17	660	485
M24 x 3P	19	1140	840
M30 x 3.5P	22	2300	1695
M36 x 4P	27	4100	3025

表 4

	<ul style="list-style-type: none"> ● 未依规定使用螺丝锁紧扭力，可能造成螺丝松脱或过载，导致设备的损伤。
---	---

3.5 移除夹具。

4 量测齿条运行范围的最高位置

4.1 当完成齿条安装后，需检查齿条的平直度。

4.2 依表 5 选取适合的【测量辊】。


	模数	外径[mm]
	1	2
	1.5	3
	2	4.2
	3	5
	4	7
	5	9
	6	10
	8	14
	10	18
	12	20

表 5

4.3 将【测量辊】放在齿条 2 个端点与中央附近各一点，需量测最少三点。

4.4 为了方便检查，可借助移动的平台固定千分表，测量三个【测量辊】的高低偏差。

4.5 允许的高低偏差如表 6。

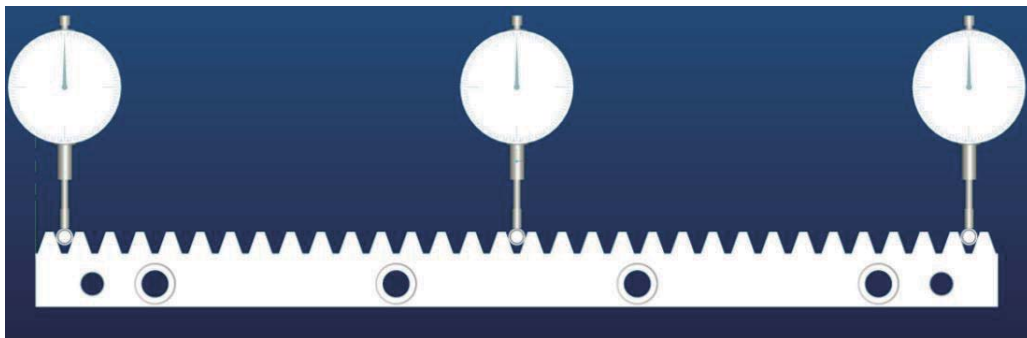


图 7

精度等级	Q4	Q5	Q6	Q6M	Q8	Q9	Q10
许用偏差	0.019	0.02	0.03	0.044	0.066	0.086	0.123

表 6

4.6 找出运行范围中齿条的最高位置，并标上记号。安装配合齿轮时需以该记号为基准点。

5 多根齿条的安装

5.1 有多根齿条并接需求时，需由床台中央位置安装第一根齿条。

5.1.1 参考步骤 3.1 至 3.4 完成第一根齿条的安装。

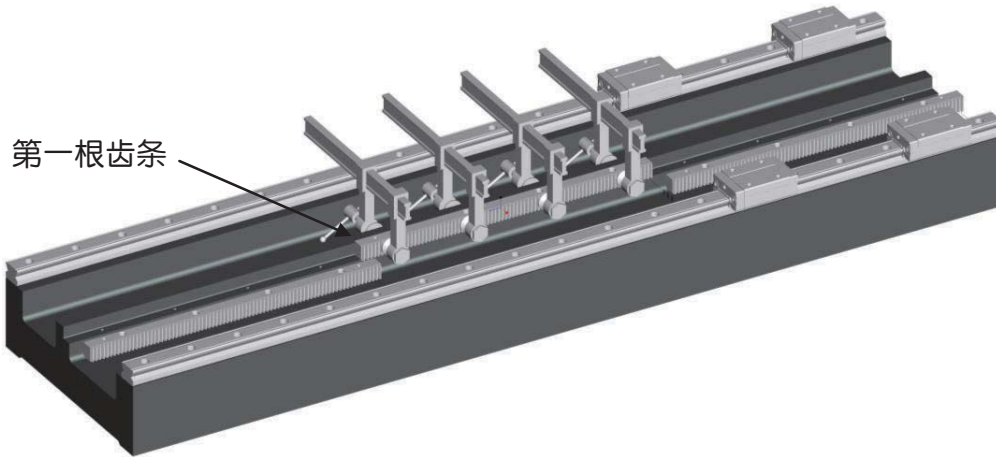


图 8

5.2 移除夹具。

5.3 依序安装其他的齿条

- 5.3.1 依并接方向置放第二根齿条于对应的螺纹孔。
- 5.3.2 放入强度 12.9 级的六角承窝头螺栓，参考表 4 先以 10% 的螺丝锁紧扭力建议值锁固，勿完全锁紧。
- 5.3.3 在两根齿条接合处的齿面上放入【齿条安装块】，令其与两边的齿面完全啮合。
- 5.3.4 以夹具夹紧安装块与齿条，使与床台接触面贴合（利用【齿条安装块】迫紧齿条时，会产生很大的压紧力，易影响齿条间距。该夹具只应用于两根齿条的接合配件）。
- 5.3.5 参考图 9 由离并接位置最近的第一个孔开始，依序以锁紧扭力建议值之 50% 锁固螺丝（待齿节距调整完毕后再全部锁紧）。

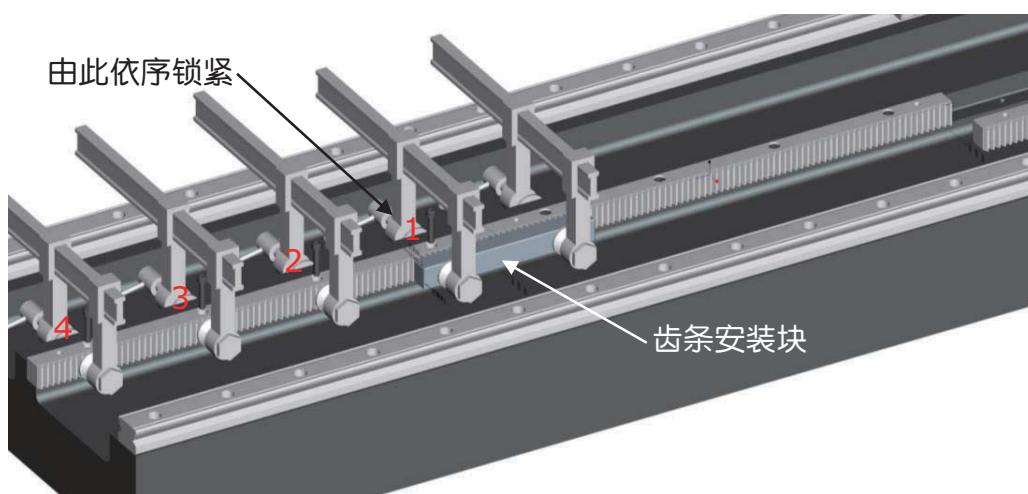


图 9

- 5.3.6 重复步骤 5.3.1 至 5.3.5 安装下一根（或另一边）的齿条。

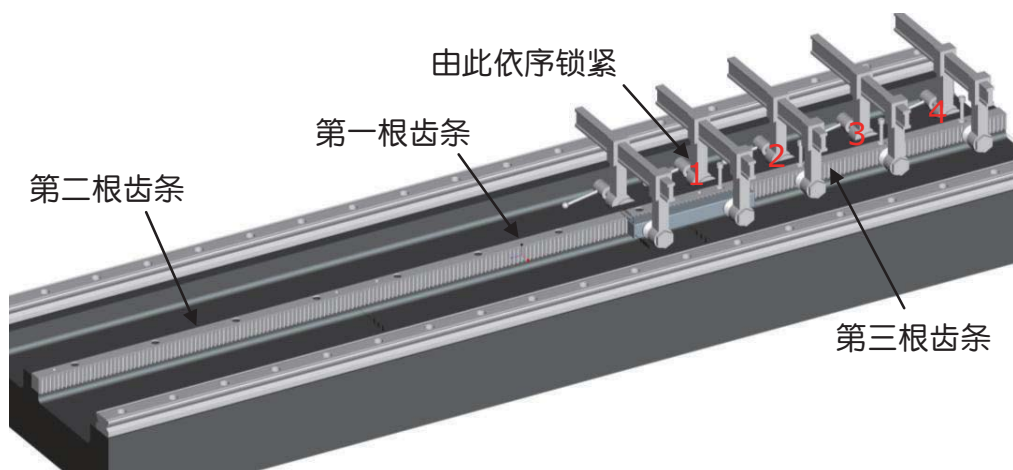


图 10

- 5.3.7 移除夹具。

6 连接齿条时的注意事项

6.1 在连接齿条时需量测齿条接合处的齿节距。

6.2 依表 5 选取适合的测量辊。

6.3 将测量辊放在接合处 (B)，另外两个放在其左 (A)、右 (C) 相邻齿条对称齿的齿槽内。

6.4 将千分表固定于适当的参考平面，测量三个测量辊的高低偏差。

6.5 接合处 (B) 的尺寸应该介于 (A) 和 (C) 的最高与最低的中间值。此中间值允许的高低偏差如表 7。

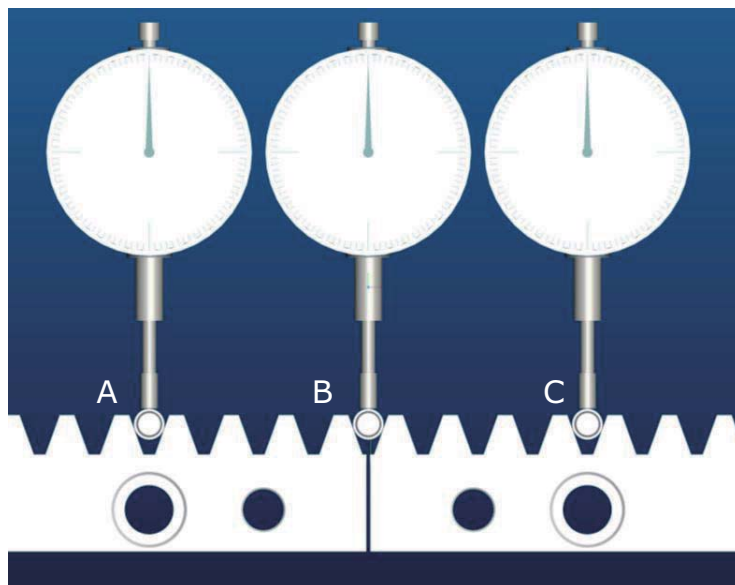


图 11

精度等级	Q4	Q5	Q6	Q6M	Q8	Q9	Q10
许用偏差	± 0.006	± 0.007	± 0.011	± 0.016	± 0.024	± 0.03	± 0.045

表 7

6.6 若发生偏差时，以工具敲击齿条上的销孔位置，向左或向右调整（注意不可伤及齿条），直到千分表上的高低偏差符合表 7 要求。

6.7 以夹具重新夹紧齿条与床台。

6.8 由并接方向的第一个孔开始，以建议的扭力完全锁紧固定螺栓。

6.9 移除夹具。

6.10 再次确认高低偏差。

6.11 若无法达到表 7 要求。重复步骤 6.3 至 6.8 直到合格为止。

7 量测齿条运行范围的最高位置

- 7.1 当完成所有齿条安装时，参考步骤 4 检查每段齿条的平直度。
- 7.2 依据表 5 选择合适的测量辊。
- 7.3 依步骤 4.2 至 4.5 的方法，确认齿条的最高位置。
- 7.4 依序量测其他段齿条的平直度。
- 7.5 找出运行范围中最高的一段齿条之最高位置，并标上记号。安装配合齿轮时需以该记号为基准点。

8 安装定位销

8.1 将齿条在所有定位销孔附近以夹具固定。

8.2 齿条上已预先加工了可供铰孔使用的孔，搭配定位销使用的孔径公差为 H7。使用表 8 的孔径，依齿条销孔位置在床台上钻孔（特殊销孔径请参考型录）。

单位：mm

模数	齿条孔径	定位销配合孔径 (H7) ⁽¹⁾
1	5.7	6
1.5	5.7	6
2	7.7	8
3	7.7	8
4	7.7	8
5	11.7 ⁽¹⁾	12
6	15.7 ⁽¹⁾	16
8	19.7 ⁽¹⁾	20
10	19.7 ⁽¹⁾	20
12	19.7 ⁽¹⁾	20

⁽¹⁾可搭配导引座辅助引导钻孔。

表 8

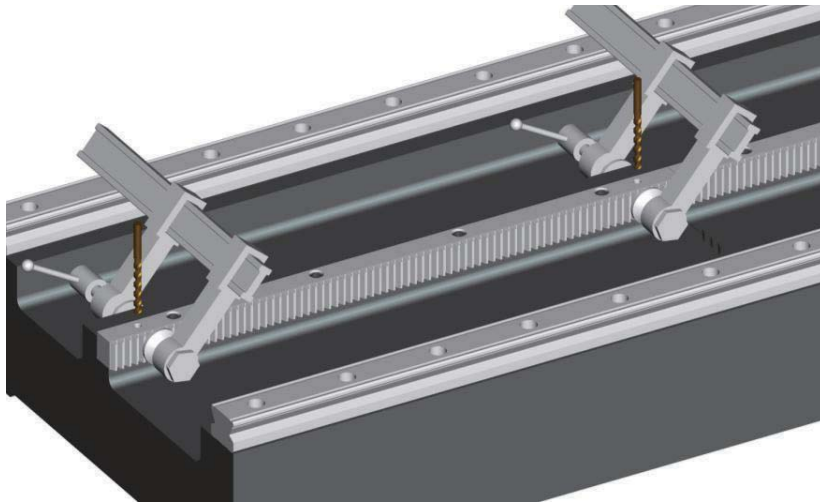
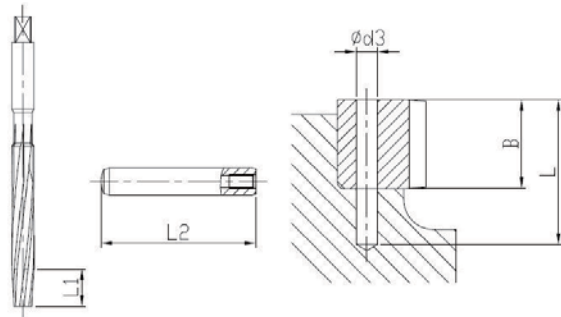


图 12

8.3 钻孔深度需考量手工铰刀切削前端倒角长度（请遵循铰刀生产厂家规定），深度的计算方法请参考表 9（齿条其他特殊宽度请参考型录）。



单位：mm

模数	齿条宽度 B	定位销长度 L2	钻孔深度 L
3	29	40	L=L2+L1+1
4	39	50	
5	49	70	
6	59	80	
8	79	100	
10	99	120	
12	120	140	

表 9

8.3.1 为了避免过大的定位销孔（ ≥ 11.7 ）难以施工，可以【磁性导引座】辅助引导，能满足任何方向作业（另购）。无使用导引座工作请直接参考步骤 8.4。

8.3.2 依定位销孔径选取对应的导引座，置放于销孔上。

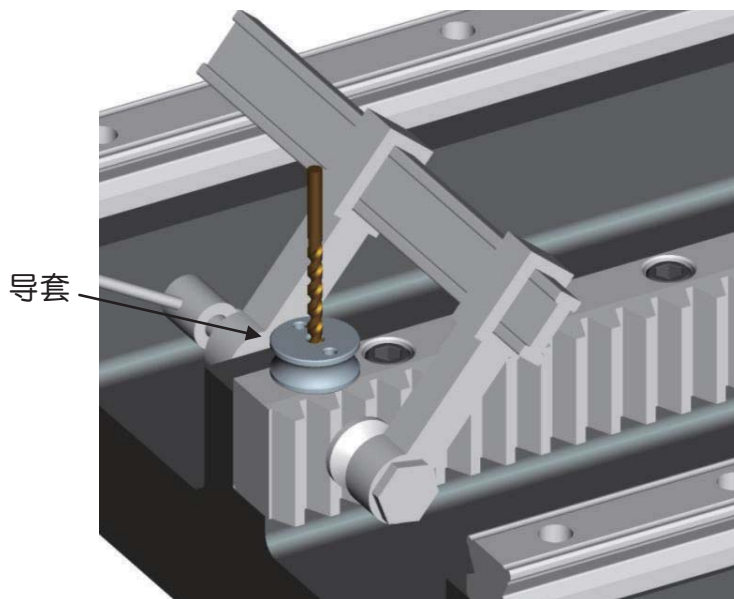


图 13

- 8.3.3 先使用『 $\phi 5.7$ 』钻头，在床台上钻出深度 5 mm 的定位孔。
- 8.3.4 移除导引座，再以该钻头钻出表 9 深度 (L) 的引导孔。
- 8.3.5 参考图 14 参考表 8 使用与齿条孔径相同的钻头，完成钻孔。

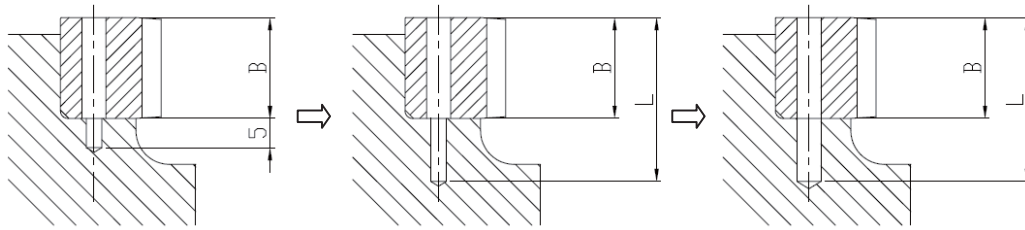


图 14

- 8.4 依表 9 深度 (L) 钻孔，然后清除碎屑，再铰孔至对应的定位销孔径。
- 8.5 再次清除碎屑后，以【定位销】永久固定齿条于床台上。为了拆卸方便，建议使用带有内螺纹孔的【定位销】。拆卸时可利用如图 15 的工具退离而不伤及齿条表面。

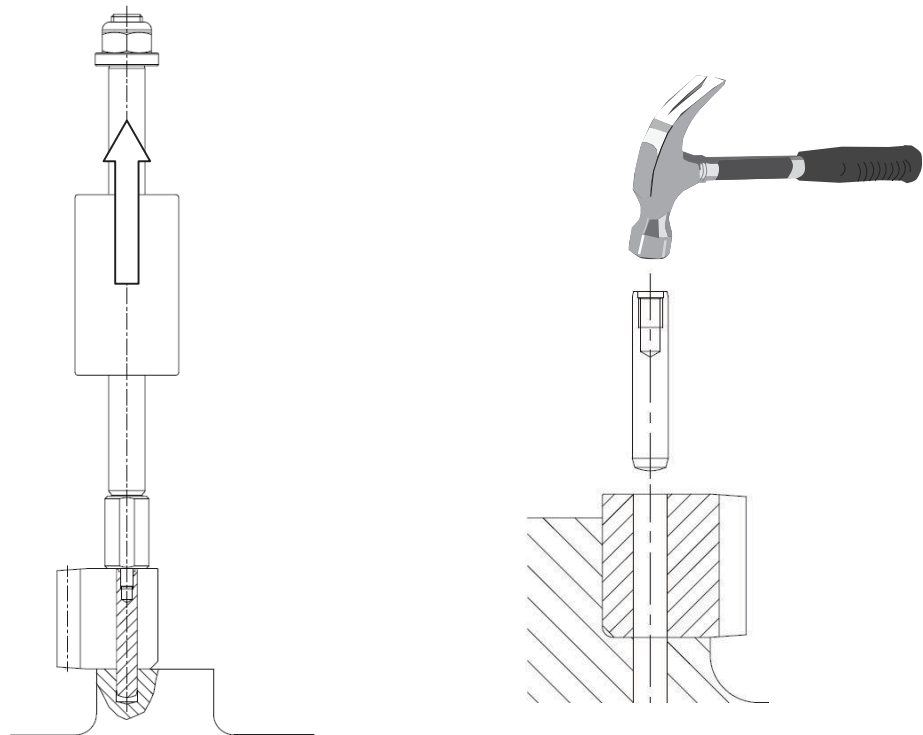


图 15



- 移除齿条时需避免损坏相邻的配件。

9 安装齿轮箱

- 9.1 减速机出厂前已安装好齿轮，且已标记了【圆偏转度 (Circular run-out)】的最高位置（若单独购买齿轮，请于设备端安装完成后，自行检测圆偏转度。其他形式的齿轮安装方式请参考步骤 12）。
- 9.2 安装齿轮箱时，将齿轮与齿条的记号线对齐（参考步骤 4.6）。齿侧间隙的测量与调整，皆须于此位置进行。

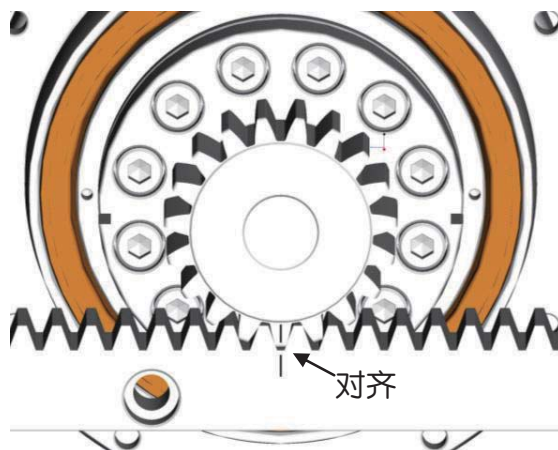


图 16

- 9.3 在标准中心距『A』，可得到一个设计的齿侧间隙。齿轮与齿条的节线需平行，平行与倾斜范围及中心距公差需依据品质等级的要求参考 DIN 3964 实施。各产品的中心距请参考型录。在不同的使用情况下，理想的齿侧隙值可参考 DIN 3967。借由调整中心距来增加或减少齿侧隙。

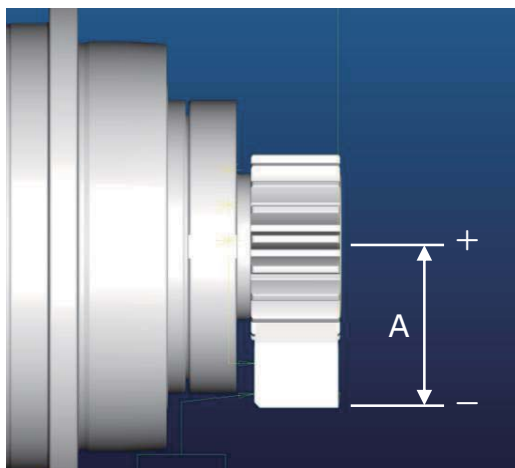


图 17

9.4 测量齿侧间隙 (j_t)

- 9.4.1 测量齿隙时，需将齿轮箱固定。并确认齿轮与齿条的记号线对齐（参考步骤 9.2）。
- 9.4.2 使用千分表固定于齿轮节圆（Reference diameter）位置的齿腹上。
- 9.4.3 使用勾型扳手转动齿轮，与齿条左、右齿腹接触时的最大旋转角，就是齿侧间隙 (j_t)。观察千分表最大与最小读数的差值 (b : mm)，透过下述的公式即可转换为 arcmin（弧分）。

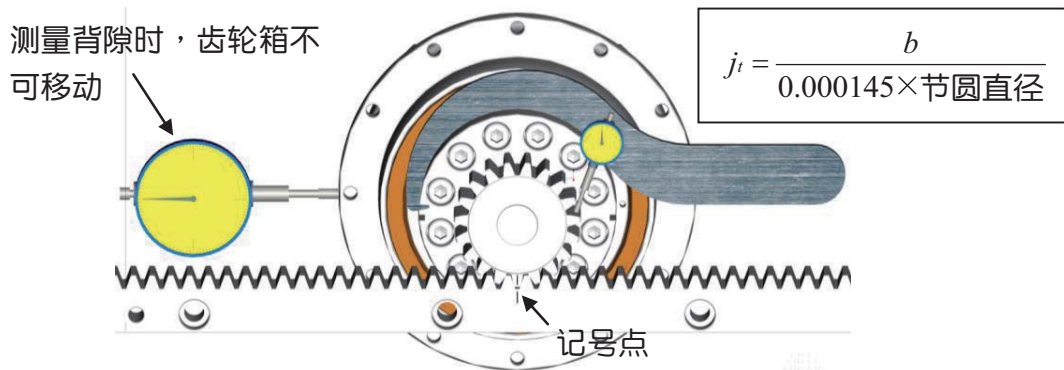


图 18

- 9.4.4 最小齿侧间隙需考量系统运转时温度的变化、受载荷时的弹性变形与其他可能的膨胀或收缩而改变，齿条各精度等级要求的最小齿隙如表 10。

精度等级	Q4	Q5	Q6	Q6M	Q8	Q9	Q10
最小齿隙	0.013	0.015	0.022	0.032	0.06	0.08	0.1

表 10

- 9.4.5 各产品在理论中心距偏差下所产生的齿隙变化资料，请由我们的网站下载。

10 安装后检查

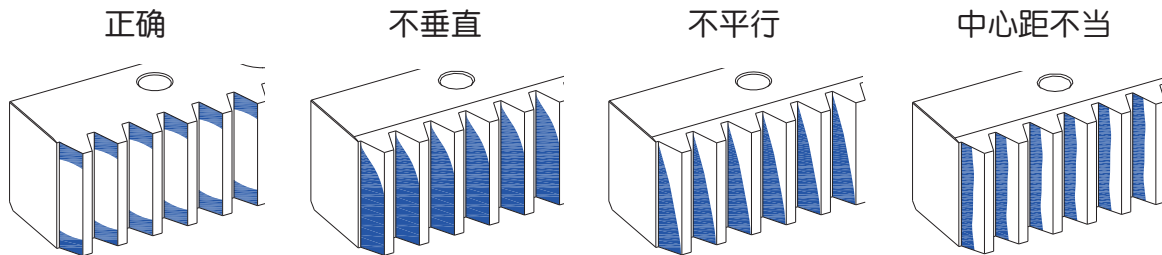
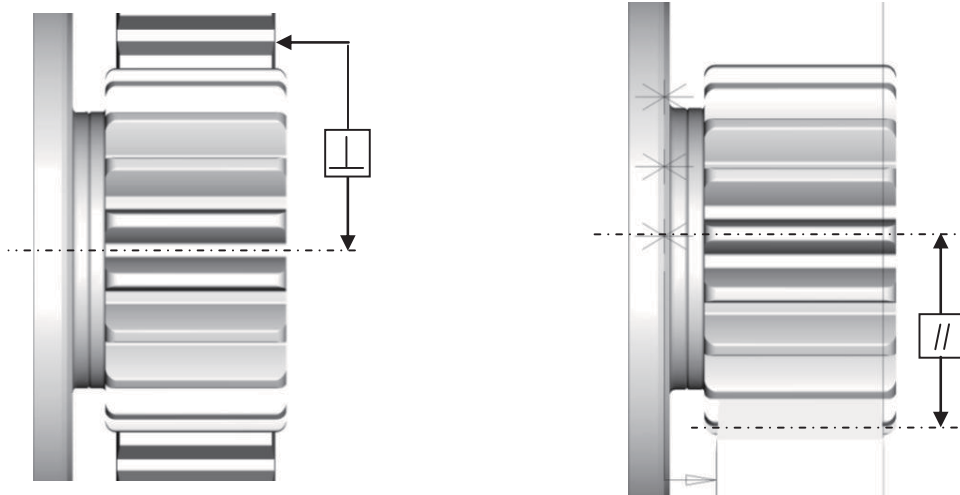
10.1 清除齿条齿面上的油脂。

10.2 涂抹标记颜料于齿面上。

10.3 在齿条工作范围内来回移动齿轮箱，使标记颜料充分涂抹于齿条上。本动作可同时检查齿轮与齿条的运转是否平稳。

10.4 检查齿条上颜料脱落的区域。

10.5 依据以下啮合图示判断齿轮齿条运转系统是否符合要求。



10.6 清除齿面上的颜料，在所有裸露部位进行防锈处理。

10.7 将齿轮箱永久固定。

11 运转前进行性能确认

11.1 安装齿轮箱驱动马达。

11.2 先以低速在整个工作范围内多次移动齿轮箱。

11.3 不管位置如何，马达的驱动力与系统运转噪音皆应相同。



- 润滑不足会使齿轮损坏。

11.4 若出现异状，应使用千分表与测量辊再次确认齿轮与齿条的相关距离。

11.5 各产品所搭配齿轮的性能规格请参考型录。

12 使用曲齿连接齿轮的安装方法（齿轮精度：DIN Q4）

12.1 台湾精锐采用特殊的曲齿连接设计，可抵消减速机输出端的圆偏转误差，借由更换法兰其他的凹面位置，可达到最佳的圆偏转角度，提升组件整体的精度。

12.2 单独购买曲齿连接齿轮组时并未组装，客户需依照步骤安装。

12.3 先将法兰锁固于设备端，螺丝锁紧扭力如表 4。锁固螺丝时可使用工具辅助。



图 19

12.4 齿轮和法兰的结合采用曲齿的凹面及凸面对齐嵌入(可自动对齐中心),螺丝以表 4 的锁紧扭力固定。

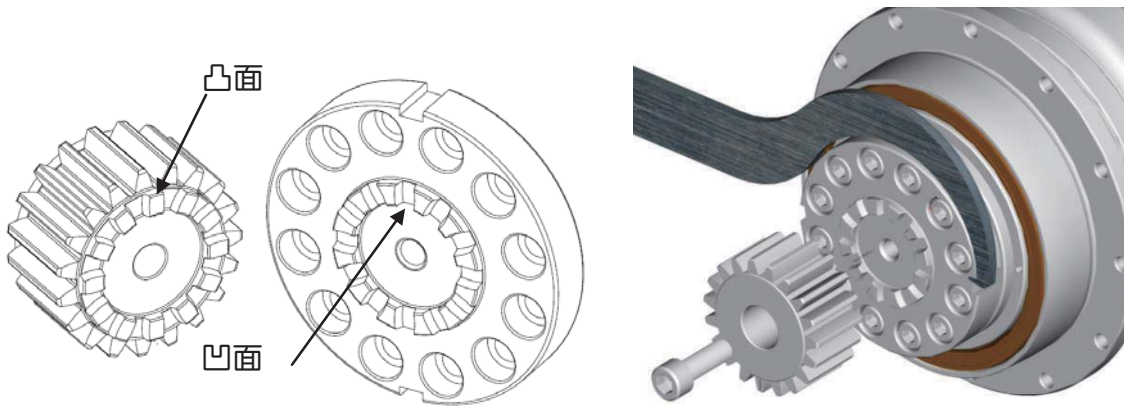


图 20

12.5 台湾精锐的齿轮加工时齿顶皆经过研磨，可使用千分表检验齿顶的径向跳动来协助测量齿轮的圆偏转度。



图 21

12.6 重复步骤 12.4 至 0 再次确认最终的圆偏转度。各模数齿轮的圆偏转度公差参考表 11。

12.7 需拆卸法兰时可使用中间的牙孔来协助。



图 22

12.8 找出圆偏转度的最高位置，刻上记号线，放入塞头后完成安装。

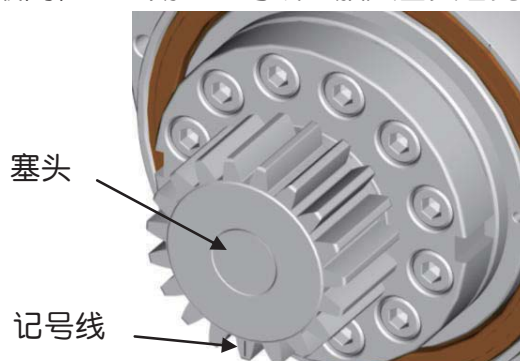


图 23

12.9 各模数齿轮的圆偏转度公差表（参照标准 ISO 1328）

节圆直径 d mm	模数 Mn mm	精度等级				
		4	5	6	6M	8
		μm				
5 ≤ d ≤ 20	0.5 ≤ Mn ≤ 2.0	6.5	9.0	13	18	25
	2.0 < Mn ≤ 3.5	6.5	9.0	13	19	27
20 < d ≤ 50	0.5 ≤ Mn ≤ 2.0	8.0	11	16	23	32
	2.0 < Mn ≤ 3.5	8.5	12	17	24	34
	3.5 < Mn ≤ 6.0	8.5	12	17	25	35
	6.0 < Mn ≤ 10	9.5	13	19	26	37
50 < d ≤ 125	0.5 ≤ Mn ≤ 2.0	10	15	21	29	42
	2.0 < Mn ≤ 3.5	11	15	21	30	43
	3.5 < Mn ≤ 6.0	11	16	22	31	44
	6.0 < Mn ≤ 10	12	16	23	33	46
	10 < Mn ≤ 16	12	18	25	35	50
125 < d ≤ 280	0.5 ≤ Mn ≤ 2.0	14	20	28	39	55
	2.0 < Mn ≤ 3.5	14	20	28	40	56
	3.5 < Mn ≤ 6.0	14	20	29	41	58
	6.0 < Mn ≤ 10	15	21	30	42	60
	10 < Mn ≤ 16	16	22	32	45	63
280 < d ≤ 560	0.5 ≤ Mn ≤ 2.0	18	26	36	51	73
	2.0 < Mn ≤ 3.5	18	26	37	52	74
	3.5 < Mn ≤ 6.0	19	27	38	53	75
	6.0 < Mn ≤ 10	19	27	39	55	77
	10 < Mn ≤ 16	20	29	40	57	81

表 11

13 符合 DIN 5480 连接界面的齿轮安装方法（齿轮精度：DIN Q5）

13.1 单独购买齿轮时并未组装，请依照步骤安装。

13.2 将齿轮安装于设备的输出轴上，以表 12 的螺丝锁紧扭力固定。安装齿轮时请使用螺丝迫紧压入，不可敲击。



图 24

螺丝尺寸	六角头尺寸	强度 10.9 螺丝之锁紧扭力	
	[mm]	[Nm]	[Lbf-ft]
M5 x 0.8P	3	5.4	4
M8 x 1.25P	5	22	16
M12 x 1.75P	8	77	57
M16 x 2P	10	190	140
M20 x 2.5P	12	370	275

表 12

13.3 参考步骤 0，测量系统的圆偏转度。表 11 为各模数齿轮的圆偏转度公差。

13.4 找出径向跳动的最高位置，刻上记号线后完成安装。

14 使用键槽连接的齿轮安装方法（齿轮精度：DIN Q5）

14.1 单独购买齿轮时并未组装，请依照步骤安装。

14.2 将齿轮安装于设备的输出轴上，以表 12 的螺丝锁紧扭力固定。安装齿轮时请使用螺丝迫紧压入，不可敲击。



图 25

14.3 参考步骤 0，测量系统的圆偏转度。表 11 为各模数齿轮的圆偏转度公差。

14.4 找出径向跳动的最高位置，刻上记号线后完成安装。

15 相容 ISO 9409 法兰的齿轮安装方法（齿轮精度：DIN Q4）

15.1 先将齿轮对齐螺丝孔位固定于法兰上，螺丝锁紧扭力如表 4。




图 26

15.2 参考步骤 0，测量系统的圆偏转度。表 11 为各模数齿轮的圆偏转度公差。

15.3 找出径向跳动的最高位置，刻上记号线后完成安装。

16 齿条拆卸后的再次安装


16.1 拆卸工作前需关闭所有的电源。

	<ul style="list-style-type: none">● 不依规定动作可能导致人员受伤或财产的损失。● 齿条拆卸只能由经过训练的专业人员处理。
---	---

16.2 确保拆卸工作不会对整台设备造成危险。

16.3 松开所有固定螺栓，使用步骤 8.5 中如图 15 的工具取下定位销。

16.4 小心取下齿条，并对所有零配件进行编号。

	<ul style="list-style-type: none">● 移除齿条时需避免损坏相邻的配件。● 齿条放置时要考虑齿条的重心位置，不可让齿条滑落或造成设备倾倒。
---	--

16.5 再次安装齿条时，需依照原来位置依次安装。

16.6 将齿条放置于床台上，对齐定位销孔位置。

16.7 安装第一个定位销让齿条与床台固定。

16.8 利用夹具使齿条与床台接触面夹紧，固定位置应尽量靠近齿条安装孔。

16.9 放入强度 12.9 级的六角承窝头螺栓，以表 4 之螺丝锁紧扭力建议值，由第一个定位销附近的固定螺栓开始锁紧，顺序如图 27。

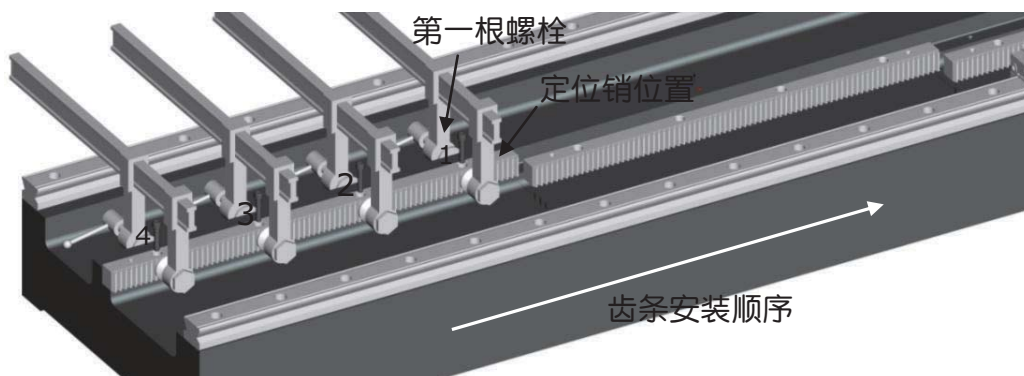


图 27

16.10 安装第二个定位销后移除夹具。

16.11 重复步骤 16.6 至 16.10 安装第二根齿条。

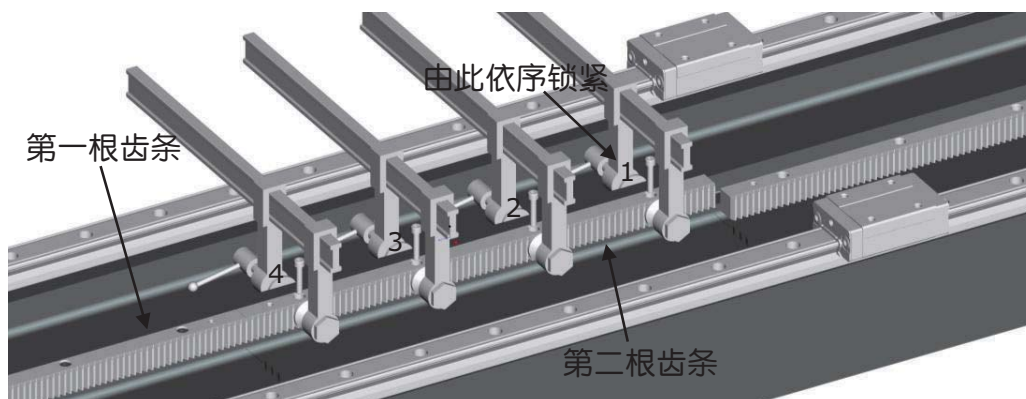



图 28

- 16.12 依序安装其他的齿条。
- 16.13 参考步骤 6.1 至 6.5 确认齿条安装后之节距与拆卸前相同。
- 16.14 参考步骤 7 确认齿条运行范围的最高位置与拆卸前相同。

17 保养

17.1 依设备使用情况订定保养计画。

17.2 保养工作前需关闭所有的电源。

	<ul style="list-style-type: none">● 不依规定动作可能导致人员受伤或财产的损失。● 保养期间，需确保没有人可以启动设备。
---	--

17.3 目视检查整个驱动系统是否产生外部损伤或润滑油（润滑脂）溢出现象。

17.4 修理或更换所有已损伤的零件。

17.5 检查润滑系统。


17.5.1 目视检查整个润滑系统有无外部损伤，润滑软管有无松脱或破损，润滑齿轮是否磨损或脏污（润滑齿轮的寿命取决于使用情况，如果磨损较快，需适当缩短保养间隔）。

17.5.2 立即更换破损或不洁的零件。

17.5.3 润滑油位检查，必要时补充或更换新的润滑油。

17.6 更换齿条

17.6.1 松开所有固定螺丝，参考步骤 8.5 中图 15 的工具取下定位销。

	<ul style="list-style-type: none">● 齿条拆卸只能由经过训练的专业人员处理。
--	---

17.6.2 小心取下齿条，并避免损坏相邻的配件。

17.6.3 依照步骤 3 或步骤 5 的方法安装新的齿条。

17.6.4 若有安装定位销，参考步骤 8.2 的表 8，选用大一号的定位销。

17.6.5 依照步骤 8 安装新的定位销。

17.7 清洁润滑齿条与齿轮，并安装好所有的安全装置。

17.8 依照步骤 11 进行运转前检查测试。

18 故障列表

系统运转过程中一旦发现运转噪音变大、工作温度变高、润滑油泄漏、齿面出现摩擦裂纹、齿轮断裂或产生位置偏差的现象时，应立即采取补正措施。

问题	可能原因	补正措施
噪音变大	齿轮传动装置损坏	检查齿轮传动装置。
	齿轮齿条安装错误	参考步骤 10 内容确认。
	润滑不良	检查润滑系统。
工作温度变高	设计不合理	检查设计数据。
	齿轮传动装置过热	检查齿轮传动装置，必要时增加散热设备。
	环境温度过高	增加足够的冷却。
润滑油泄漏	润滑剂量过高	除去多余的润滑油，修正润滑频率与剂量。
	泄漏	检查齿轮传动装置或润滑系统。
齿面出现摩擦裂纹	润滑不良	修正润滑频率与剂量，建议使用自动润滑系统。
	环境不良	使用环境应该保持清洁与干燥，不可让齿条受到外部环境的影响。
	润滑油错误	使用的润滑油不当。
	磁性影响	确认齿排或齿轮不具磁性。
齿轮断裂	过载	检查设计数据。
	设备碰撞	确保设备运转范围内没有异物，紧急停止装置设定正常，按照规定运转设备。
	齿面发生点蚀	永远保持运转范围内有良好的润滑。
	润滑不良	永远保持运转范围内有良好的润滑。
	平行度或垂直度不良	重新确认齿条安装位置的准确性，检讨齿轮传动装置校准。
产生位置偏差或齿隙过大	齿轮传动装置与齿条之间位置错误	重新确认齿条安装位置的准确性，检讨齿轮传动装置校准。

表 13



APEX DYNAMICS, INC.

上海精锐广用动力科技有限公司

上海市青浦工业园区竹盈路128号
No.128 Zhuying Road, Qingpu Industry Zone, Shanghai
TEL:86-21-69220577 FAX:86-21-69220571
<http://www.apexdyna.cn>
E-mail: sales@apexdyna.cn

服务热线 : 86-21-69220585



公司网址



公司微信