



**APEX**  
ROBOT SYSTEMS

行销欧美 著名品牌

[www.APEXrobot.com.cn](http://www.APEXrobot.com.cn)



**ST**  
SERIES

Full-Pneumatic  
**旋臂式机械手**  
Swing-Arm Robot



CE

# ST Full-Pneumatic 旋臂式机械手 Swing-Arm Robot SERIES

- ★ 本公司最早进入模组量产的机型。
- ★ 二十年的历练改良、操控性与售服性最优。
- ★ 质优价廉，全球销售逾10万台就是最佳见证。
- ★ 射出厂最佳获利回收的利器。

- ★ The earliest Scale-Producing Model.
- ★ Over 20 years Practical experience refined.
- ★ Excellent quality, the best evidence is the sales volume of 100,000 worldwide.
- ★ Best profit-return equipment.



**双截上下行倍数机构**  
采滚珠直行滑轨配合高强度之时规钢丝皮带，实现超高速的取出动作。

**Dual up-and down frequency multiplier**  
High strength wire-belt with ball track, accomplish the top-gear drawing system.



**上下行缓冲**  
设安全调整旋钮，采用气压缓冲设计，减少机械共振。

**Buffering up-and down**  
Safety tune-up knob, reducing resonance by adopting the design of air pressure buffer.



**免工具开放式调整**  
握把设计，配刻度表，于换模校模时轻松调整引拔位移与基座的回转。

**Modulating setting without any implements**  
Handle design, configuring calibration gauge, in order to modulate crosswise easily and turn the foundation when replace and try out the mold.



**集中调速站**  
所有的动作速度皆可由基座上方的连座调速钮来调整，于自动运行下不必停机，而直接调速。

**Centralized Governor**  
All moving speed can be adjusted directly from the bottom, above the foundation, without the equipment stop.



**超薄型强力夹具**  
20mm超薄夹具设计，夹持力达25Kg/cm<sup>2</sup>，夹取感应装置采用独特专利设计的压差检出，夹取确认感应厚度可达0.5mm。夹取确认装置不须电缆讯号线，作动时大幅增加确认的可靠度。

**Super-Slim and Powerful clamping apparatus**  
20mm super-slim clamping design the load capacity is 25kg/cm<sup>2</sup>. Monopoly design of the clamp can approach 0.5mm reaction without cable reception.



## 控制系统特点

- 使用3英寸液晶屏幕，字幕显示清晰。
- 全键式操作介面。
- 具对话框显示操作系统，可快速排除故障源，大幅提高维护效率。
- 可与全世界之射出机电控系统相容。

## Control System Features

- 3" LCD, clear captions.
- Key-board Panel.
- Dialogue display system, high-speed elimination faults and defending the efficiency.
- Worldwide usage.

## 应用说明

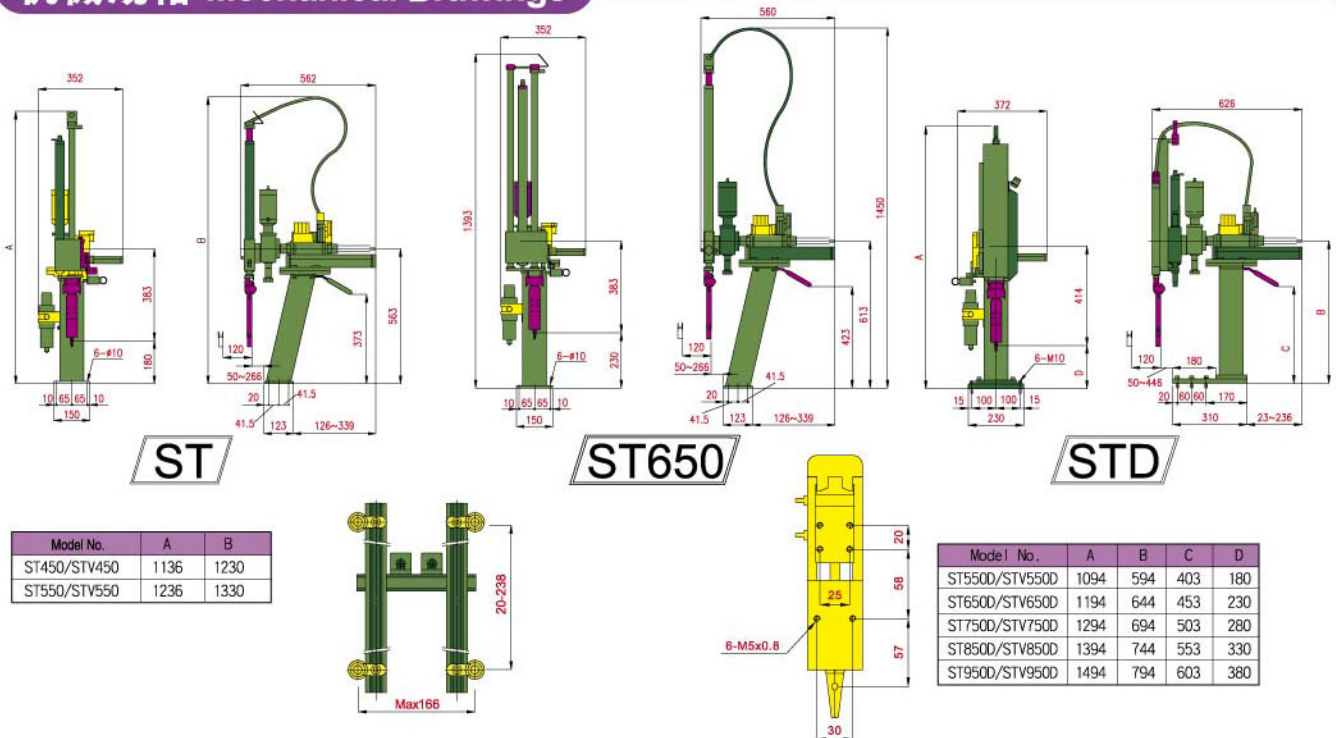
- 快速启动功能
- 急停连锁保护
- 安全门连锁保护
- 全自动模式确定
- 不良品的检出与分类
- 检验程式设定
- 成品未射出之求助
- 检验品定位设定
- 模具中板侦测功能 (选配件)
- 真空发生器组 (选配件)
- 10组标准记忆程式
- 10组教导记忆程式
- 提供1组预留输入
- 提供2组预留输出
- 成品计数设定
- 报警时间次数设定
- 自动电源切换系统
- 开放式的修改时间
- 延迟时间设定 (托模、关模、开模后)
- 喷嘴循环计次计时

## Applications

- Quick Start
- Quick-Stop Reaction Protection
- Safety Protection
- Full Automatic mode
- Imperfection kick-out and classification
- Test program setting
- Unfinished product help
- Sampling setting
- Matrix tracking (optional accessories)
- Vacuum generator (optional accessories)
- 10 Standard program
- 10 Teachable program
- 1-set input reserved
- 2-sets outputs reserved
- End-items count setting
- Alarm setting
- Auto-power switch system
- Open-up time modification
- Delayed time setting (ejector or mold close or mold open)
- Spray nozzle circuit computing

**自动化设备基本必备**  
Essential Facilities for Automation

## 机械规格 Mechanical Drawings



## 技术规格 Technical Specifications

机型 Model No.			循环周期 Dry Cycle(sec.)		适用射出机 I.M.M. Range (Tonne)	手臂行程 Vertical Stroke (mm)	净重 Net Weight (kgs)	空气消耗量 Comp. Air Consumption (NL/Cycle)
			取出 Take-Out	全周 Cycle				
ST450	旋臂单截	Single-Stage	0.7	3.4	25~125	450	39	12
STV450	旋臂单截全功能	Single-Stage						
ST550	旋臂单截	Single-Stage	0.5	3.5	60~150	550	40	14
ST550D	旋臂双截	Telescopic						
STV550	旋臂单截全功能	Single-Stage	0.7	3.7	125~250	650	41	19
STV550D	旋臂双截全功能	Telescopic						
ST650	旋臂单截	Single-Stage	0.6	3.6	200~350	750	51	14.5
ST650D	旋臂双截	Telescopic						
STV650	旋臂单截全功能	Single-Stage	1.2	4.2	300~450	850	54	15.5
STV650D	旋臂双截全功能	Telescopic						
ST750D	旋臂双截	Telescopic	0.8	3.8	400~700	950	55	11.5
STV750D	旋臂双截全功能	Telescopic						
ST850D	旋臂双截	Telescopic	1.0	4.0	1.2	650	57	12.5
STV850D	旋臂双截全功能	Telescopic						
ST950D	旋臂双截	Telescopic	1.2	4.2	1.2	750	58	17.5
STV950D	旋臂双截全功能	Telescopic						

说明: 引拔行程: 120mm  
有效荷重: 3kg  
使用电压: 单相220V 50/60HZ 1A  
空气工作压力: 4-6kg/cm<sup>2</sup>

Description: Cross Stroke: 120mm  
Max. Payload: 3kg  
Operation Voltage: Single-phase 220V 50/60HZ 1A  
Compressed Air: 4-6kg/cm<sup>2</sup>



上海精锐广用动力科技有限公司  
APEX DYNAMICS, INC.

上海市青浦工业园区竹盈路128号  
No.128 Zhuying Road, Qingpu Industry Zone, Shanghai  
TEL: 86-21-69220577 FAX: 86-21-69220571  
http://www.APEXrobot.com.cn  
E-mail: sales@apexrobot.com.cn

经销商